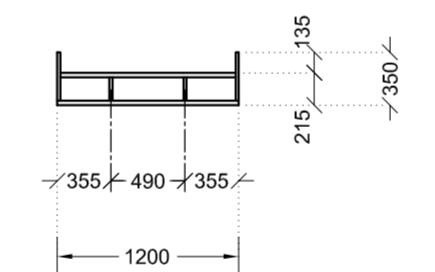
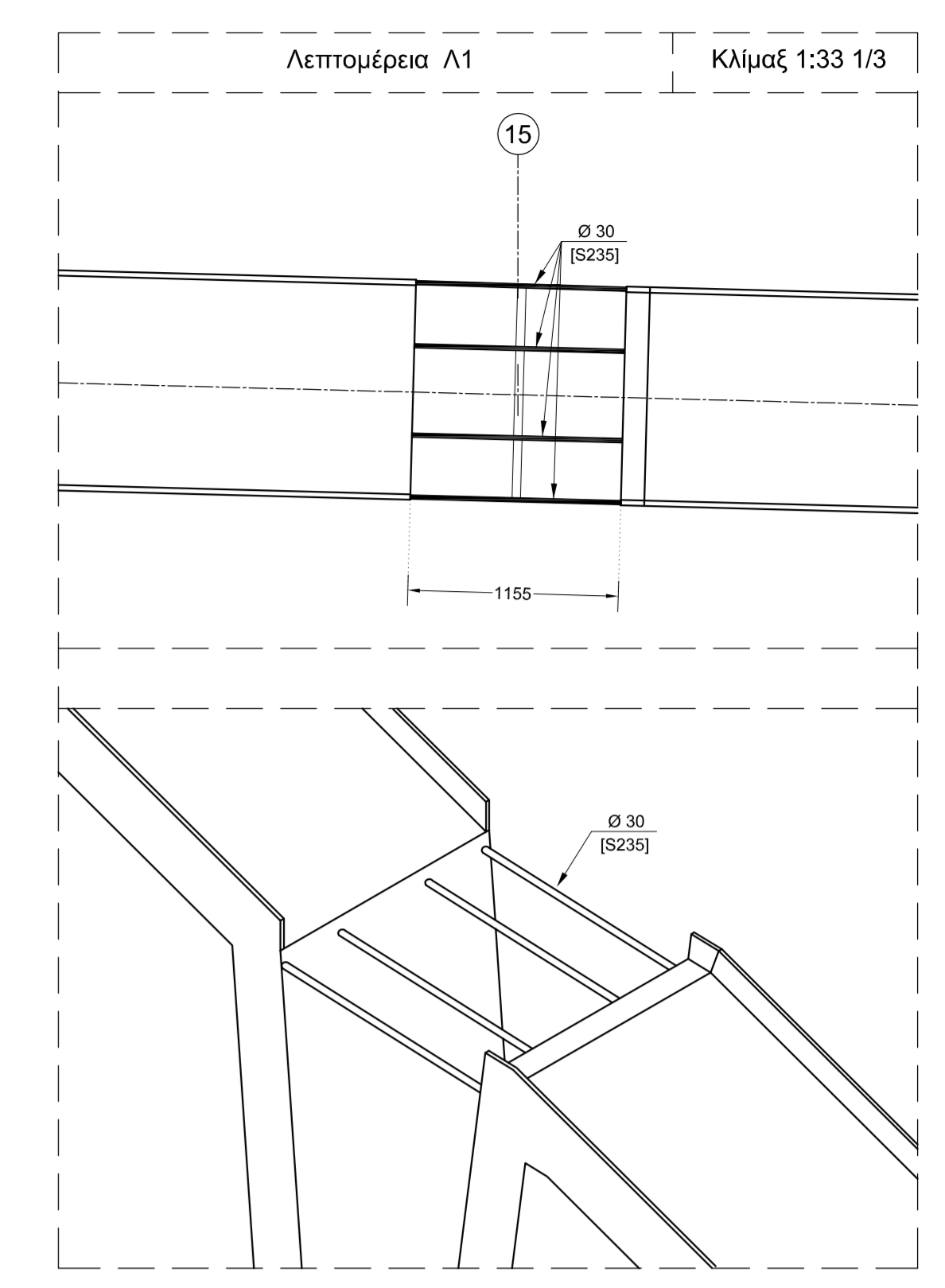
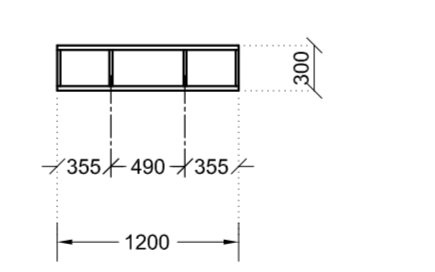


Τυπική τομή κατάστρωματος



Τυπική τομή πυλώνα



<b>ΠΡΟΣΘΗΚΗ ΓΡΑΦΕΙΑΚΩΝ ΧΩΡΩΝ ΕΡΓΟΣΤΑΣΙΟΥ ALUMIL Α.Ε. ΒΙ.ΠΕ. ΚΙΛΚΙΣ</b>	
<b>ΑΡΧΙΤΕΚΤΟΝΙΚΗ ΜΕΛΕΤΗ:</b> Καθην. Αναστ. Μ. Κωτσιόπουλος, Αμ. Ζουμπούλιδου, Αλ. Πάνου, αρχιτέκτονες συνεργάτες: Στ. Ζερεφός, Ελισ. Χαλκιοπούλου, αρχιτέκτονες	
<b>ΣΤΑΤΙΚΗ ΜΕΛΕΤΗ:</b> Καθην. Χαραλ. Μπανιωτόπουλος, Ιακ. Λαβασάς, Παντ. Ζέρβας, Γ. Νικολαΐδης, πολιτικοί μηχανικοί	
<b>ΜΕΛΕΤΗ Η/Μ ΕΓΚΑΤΑΣΤΑΣΕΩΝ:</b> Γ. Λαγός, Κ. Σαρρόπουλος, μηχανολόγοι μηχανικοί	
<b>ΣΤΑΤΙΚΗ ΜΕΛΕΤΗ ΕΦΑΡΜΟΓΗΣ</b>	<b>Σ 4.1</b>
ΤΙΤΛΟΣ ΣΧΕΔΙΟΥ: ΚΛΙΜΑΚΑ (S1): ΚΑΤΟΨΗ - ΤΟΜΗ	
ΚΛΙΜΑΚΑ ΣΧΕΔΙΟΥ: 1:50	ΙΟΥΝΙΟΣ 2002
ΣΦΡΑΓΙΔΑ:	ΥΠΟΓΡΑΦΗ:
ΠΑΡΑΤΗΡΗΣΕΙΣ:	