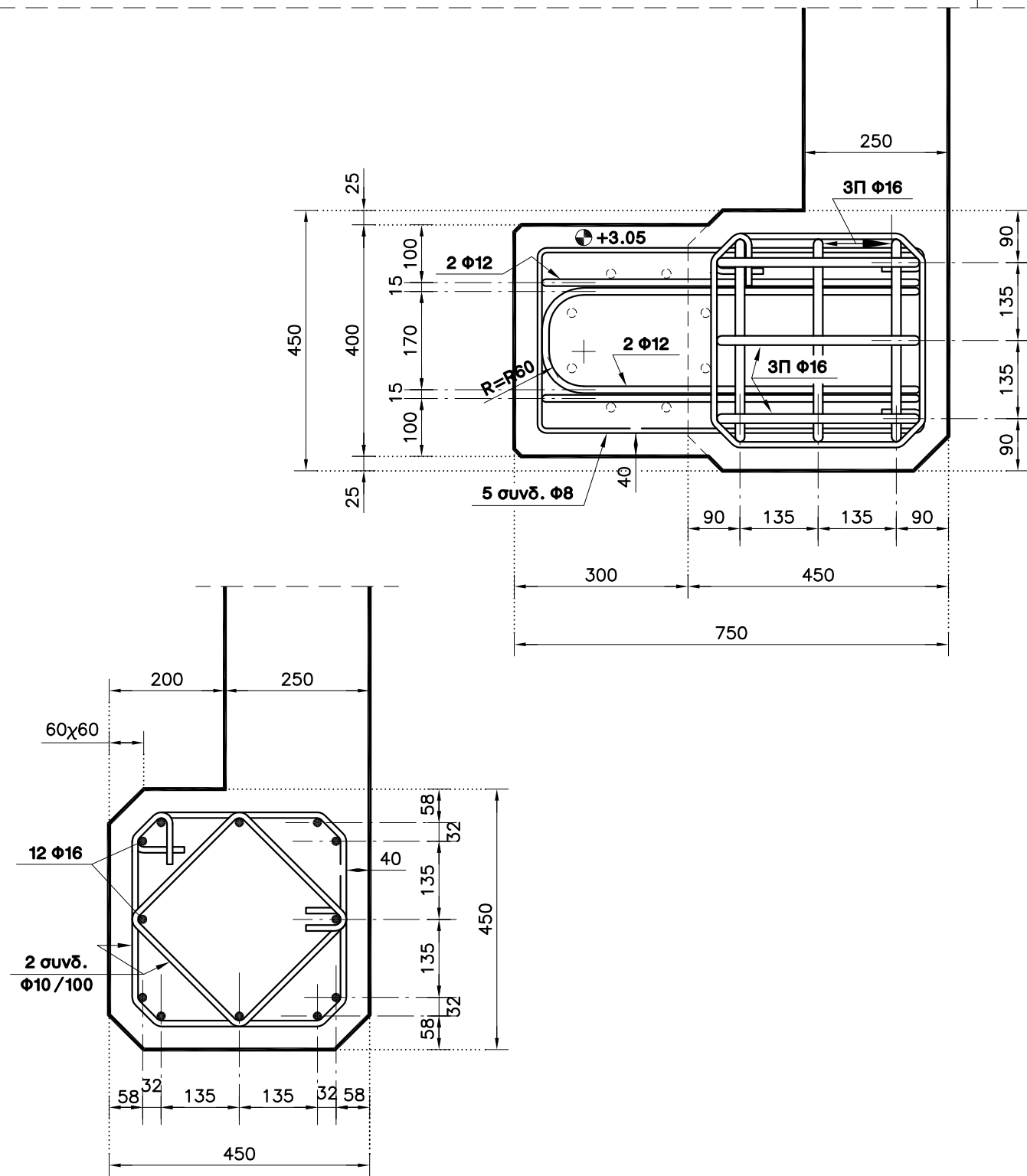


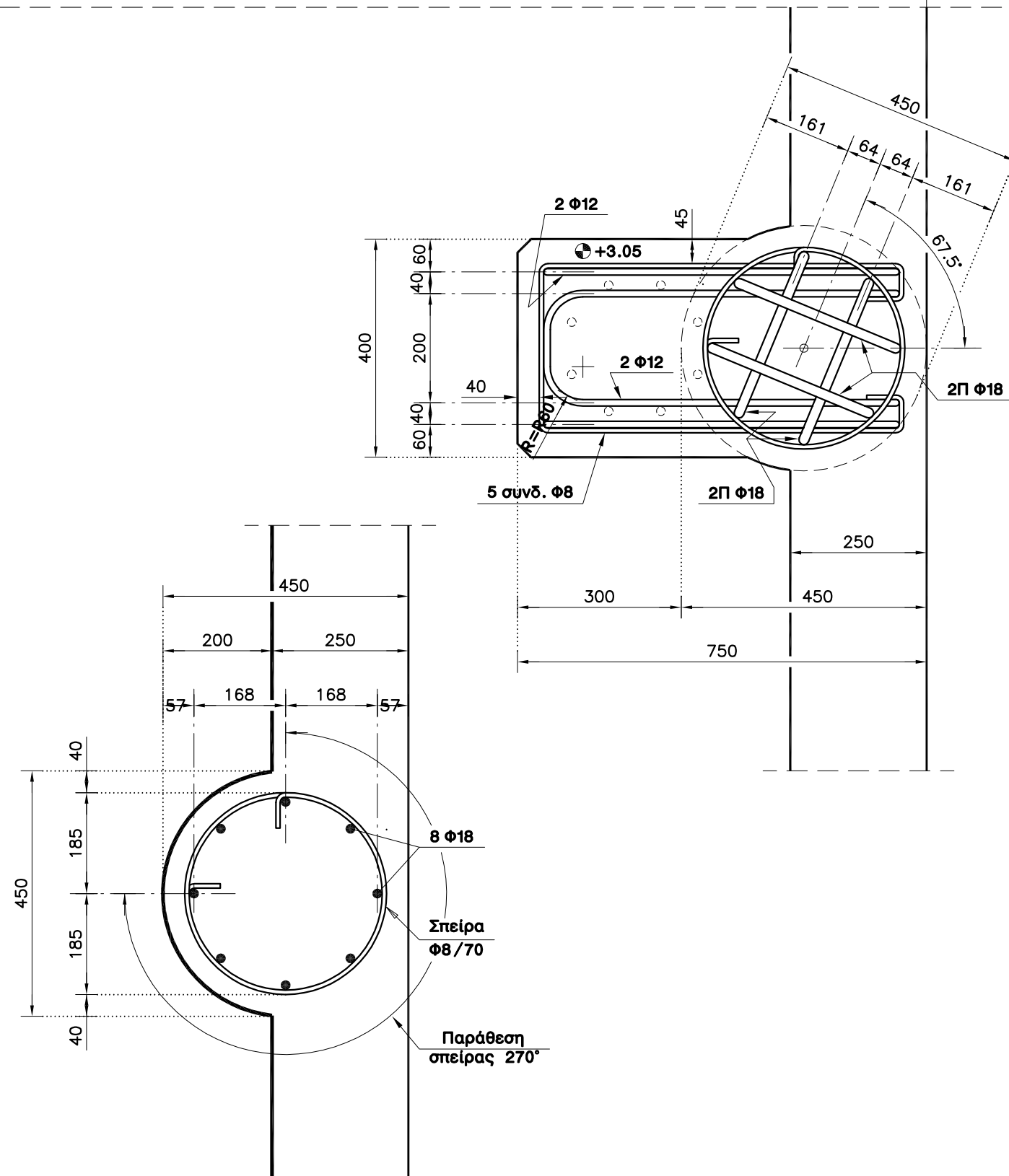
Λεπτομέρειες Υποστυλωμάτων [K7] & [K12]

Κλίμαξ 1:10



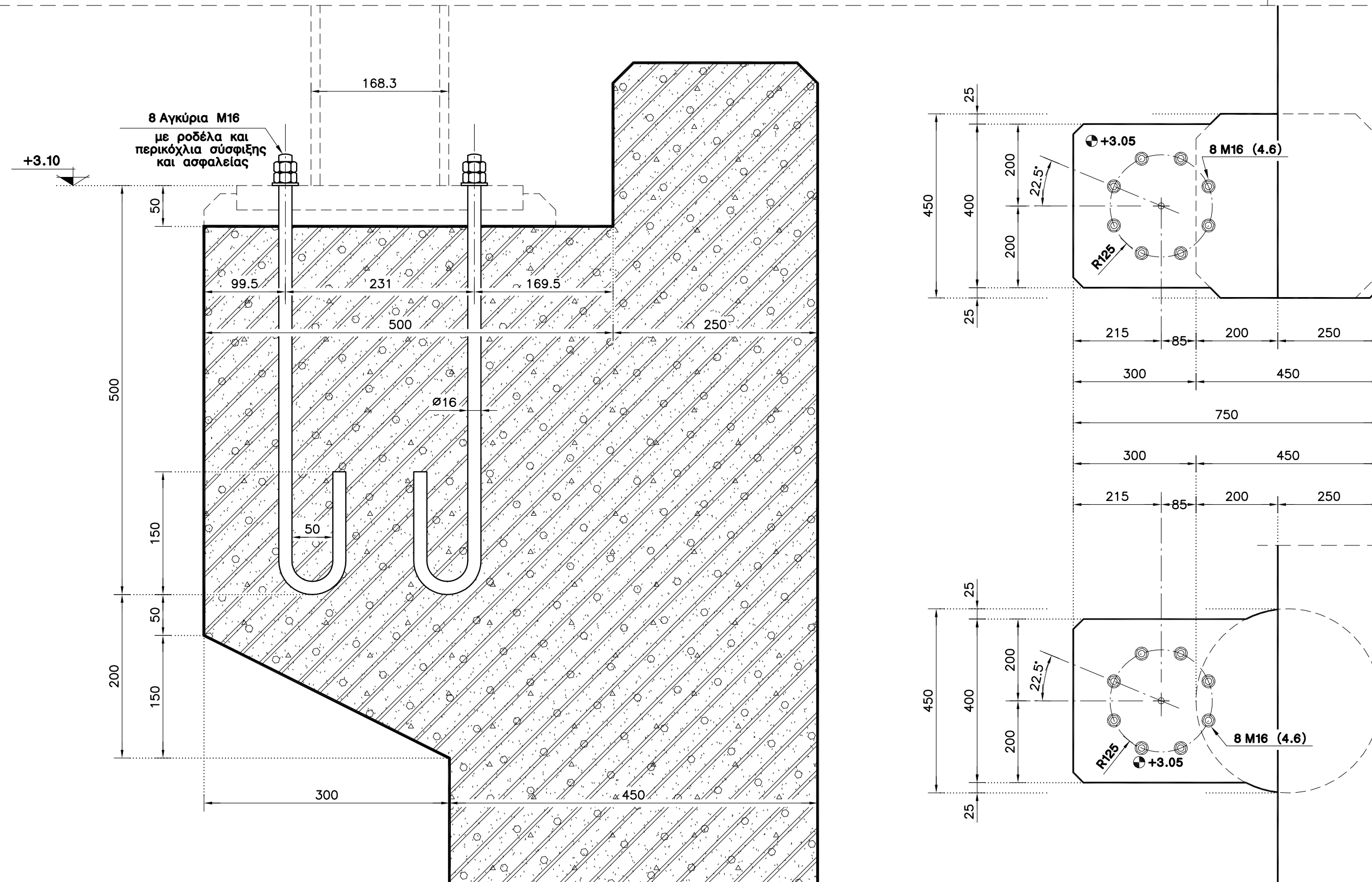
Λεπτομέρειες Υποστυλωμάτων [K8] + [K11]

Κλίμαξ 1:10



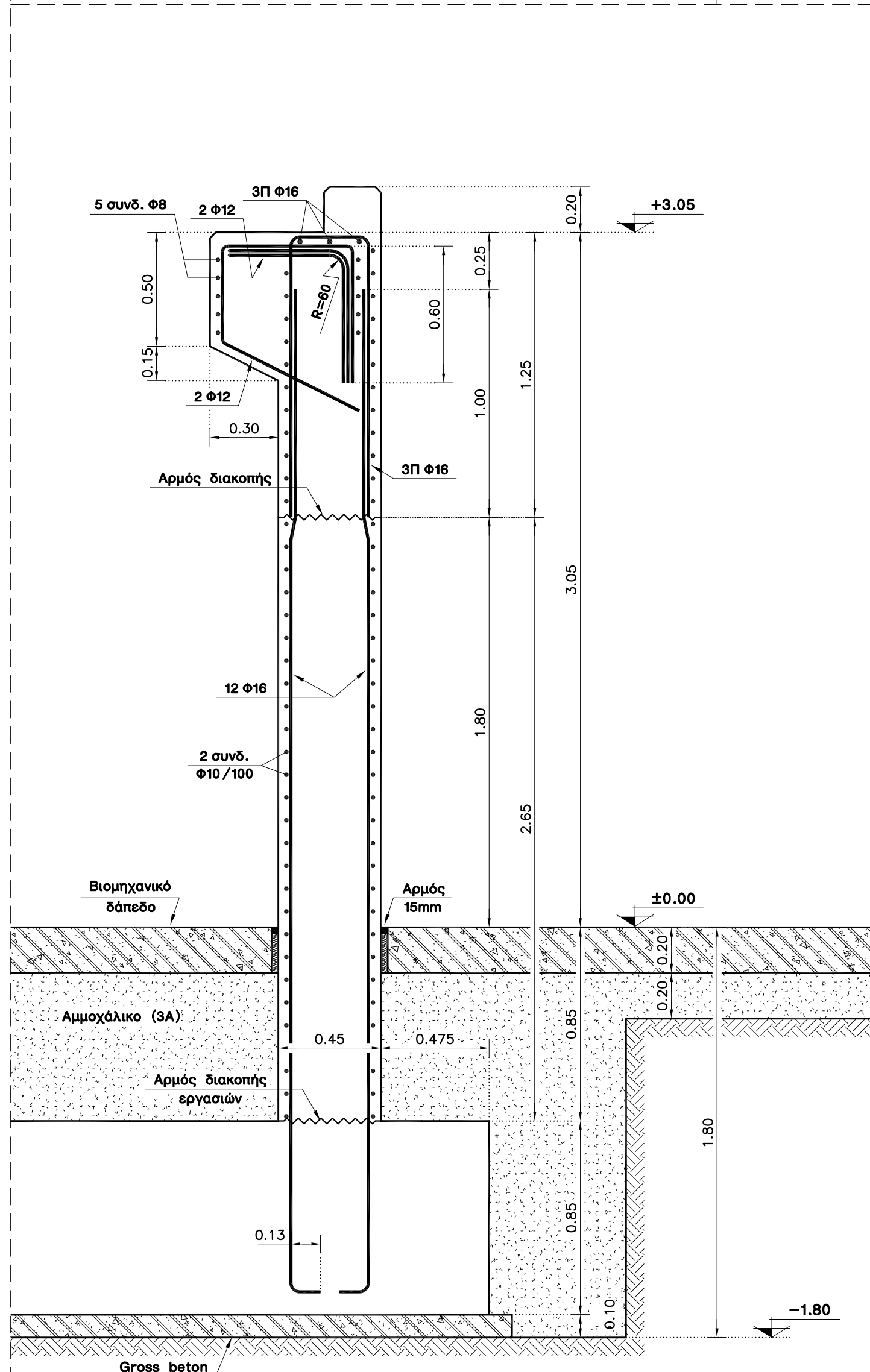
Διάταξη Αγκυριών

Κλίμακας 1:5 & 1:10



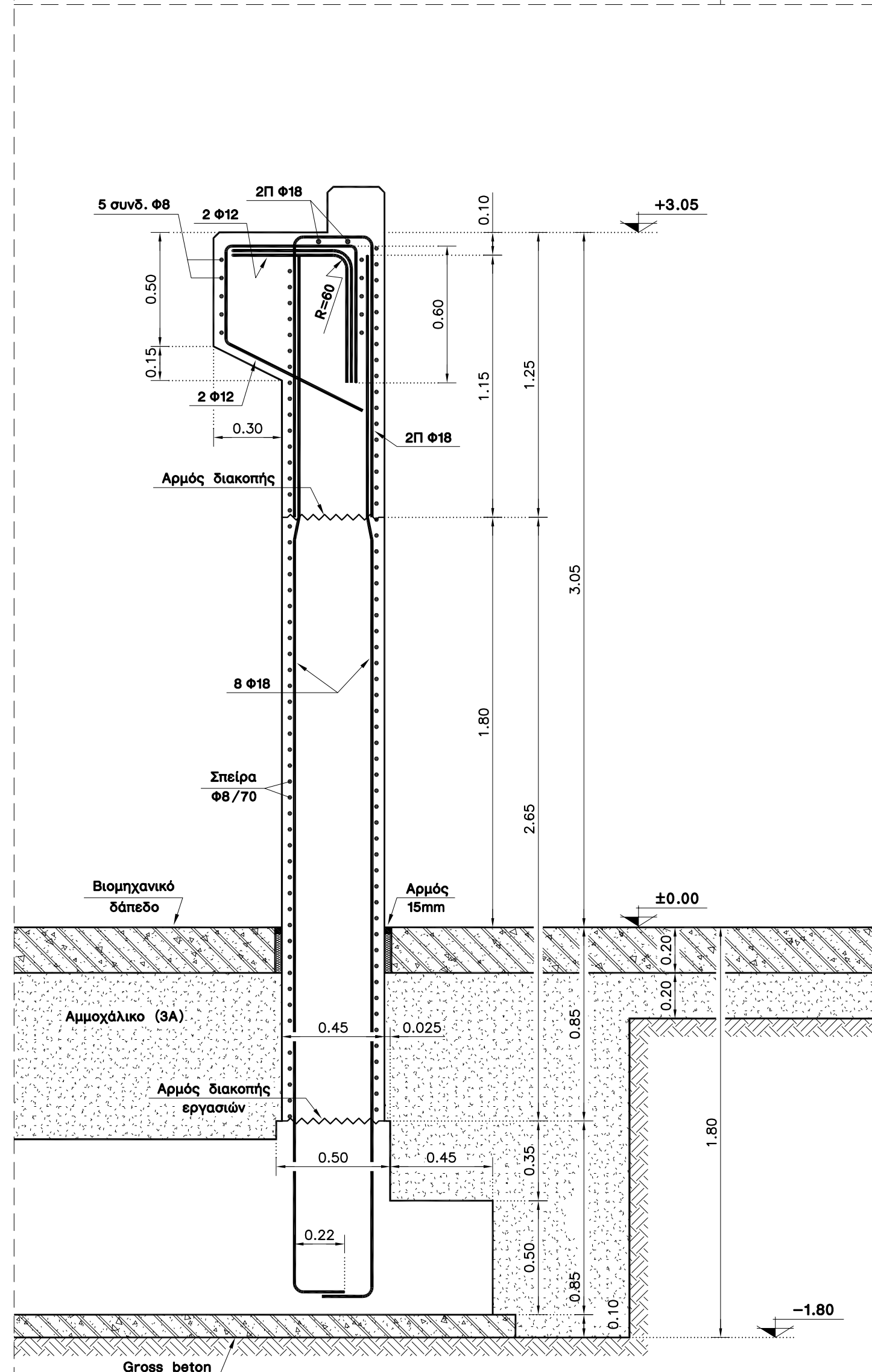
Καθ' ύψος Τομή Υποστυλωμάτων [K7] & [K12]

Κλίμαξ 1:20

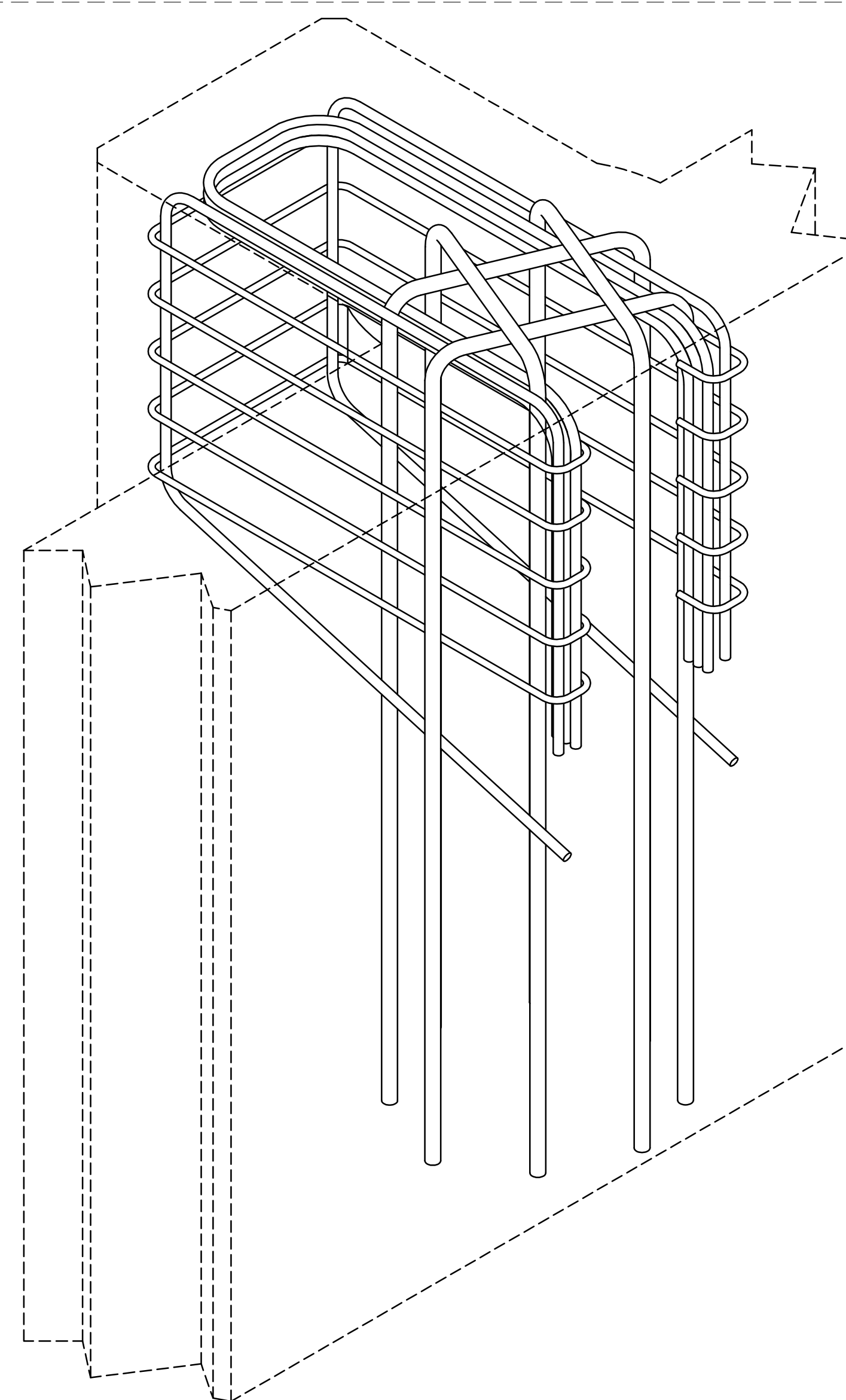


Καθ' ύψος Τομή Υποστυλωμάτων [K8] + [K11]

Κλίμαξ 1:20



Λεπτομέρεια Οπλισμών Στέψης Υποστυλωμάτων (Προοπτικό)



ΚΥΡΙΟΣ ΕΡΓΟΥ: ΔΗΜΟΣ ΟΡΕΣΤΙΔΟΣ

ΕΡΓΟ: "ΝΕΟ ΑΜΑΞΟΣΤΑΣΙΟ ΔΗΜΟΥ ΟΡΕΣΤΙΔΟΣ"

ΑΝΑΔΟΧΟΣ: ΑΝΑΠΤΥΞΙΑΚΗ ΚΑΣΤΟΡΙΑΣ (ΑΝ.ΚΑΣ.)

ΘΕΜΑ ΣΧΕΔΙΟΥ:

ΚΤΙΡΙΟ [1]  
ΛΕΠΤΟΜΕΡΕΙΕΣ ΥΠΟΣΤΥΛΩΜΑΤΩΝ (2/2)

ΑΡ.ΣΧΕΔΙΟΥ

Σ1.3

ΗΜΕΡΟΜΗΝΙΑ: ΔΕΚΕΜΒΡΙΟΣ 2000

ΚΛΙΜΑΚΑ

ΣΤΑΤΙΚΗ ΜΕΛΕΤΗ

ΜΕΛΕΤΗΤΕΣ:

Γιώργος Νικολαΐδης Πολτικός Μηχανικός  
 Ιάκωβος Λαβασάς Πολτικός Μηχανικός  
 Παντελής Ζέρβας Δρ Πολτικός Μηχανικός

Ο ΑΝΑΔΟΧΟΣ  
Καστοριά / 2000

Ο ΕΠΙΒΛΕΠΩΝ  
Καστοριά / 2000

ΚΑΣΤΟΡΙΑ .../2000  
ΘΕΩΡΗΘΗΚΕ  
Η Προϊσταμένη ΤΥΔΚ

Μοσχίδου Πηνελόπη  
Πολτικός Μηχανικός