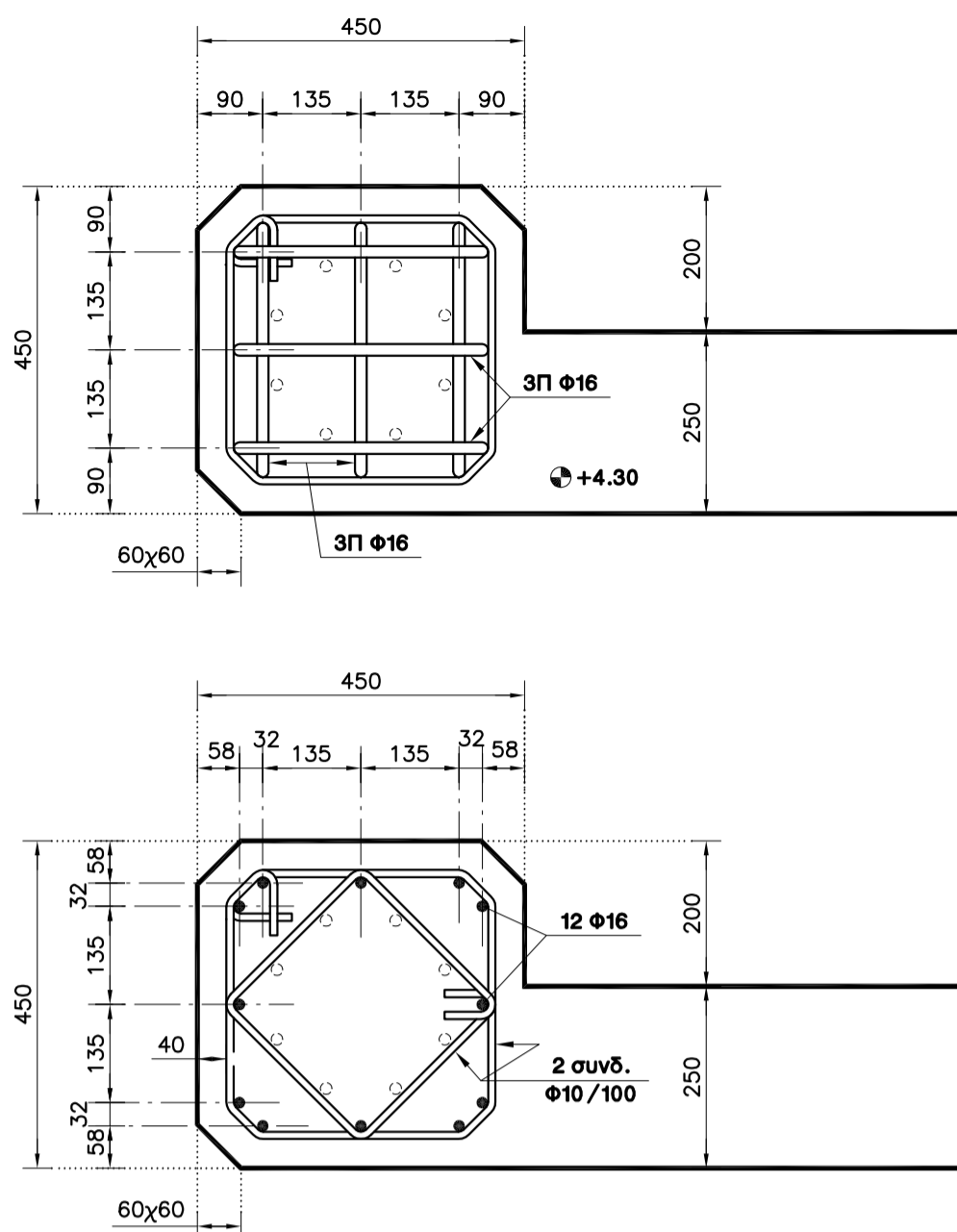


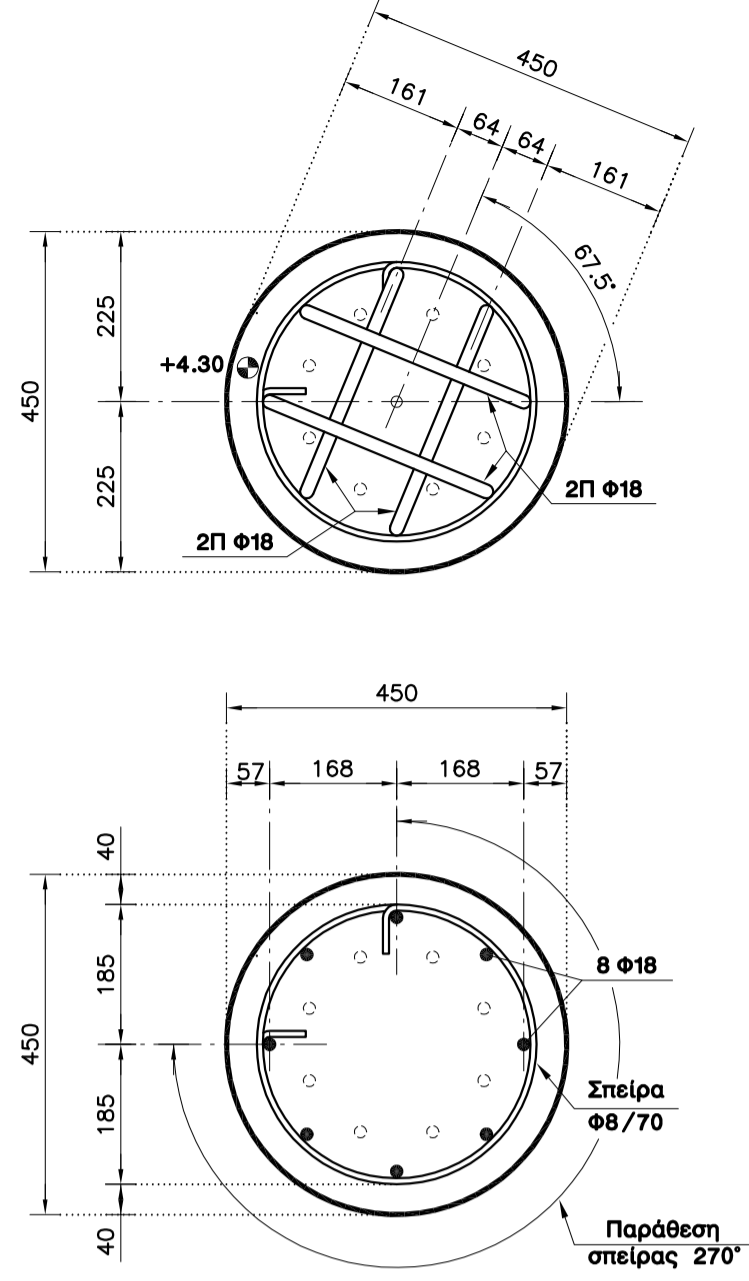
Λεπτομέρειες Υποστυλωμάτων [Κ1] & [Κ6]

Κλίμαξ 1:10



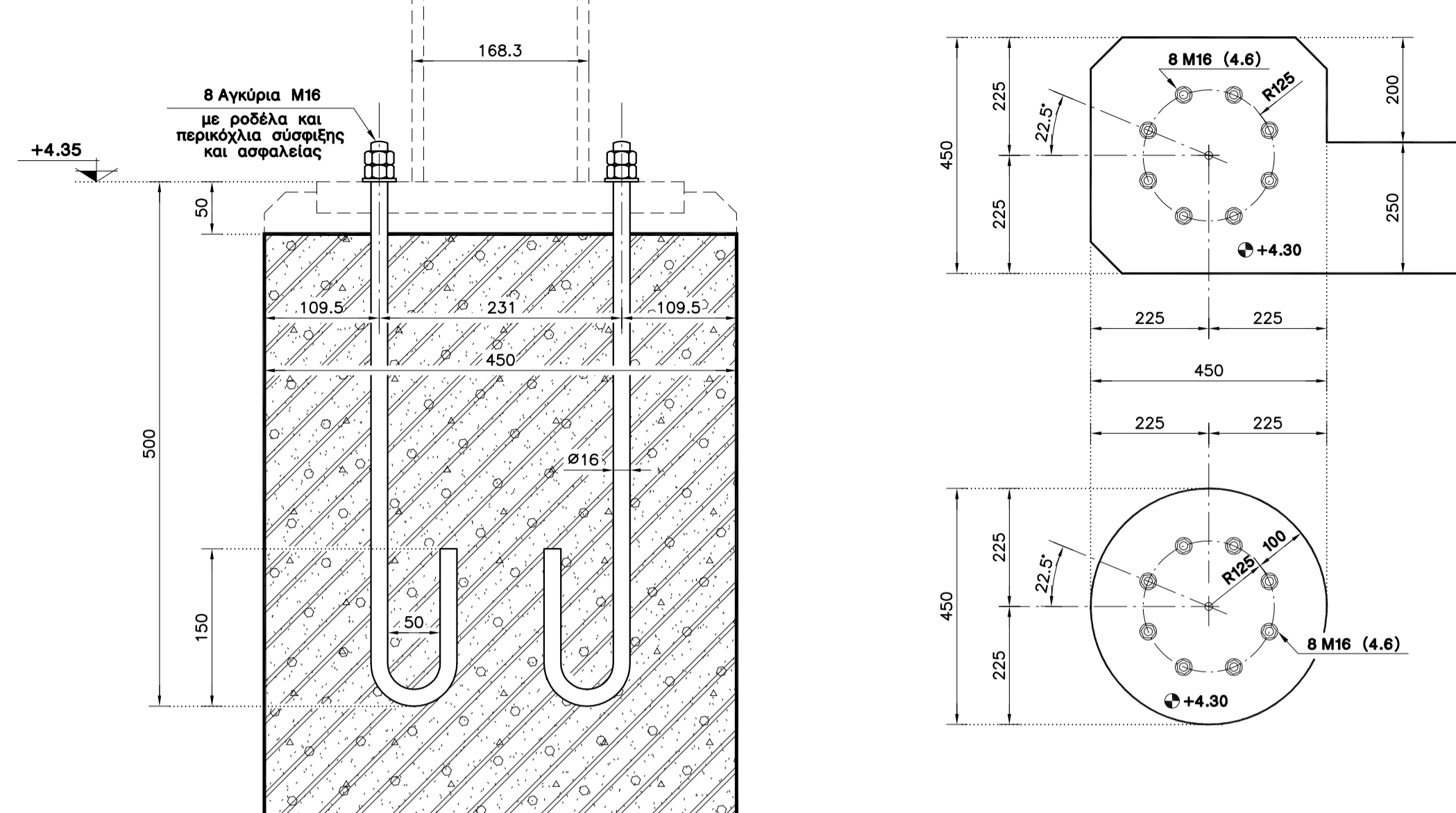
Λεπτομέρειες Υποστυλωμάτων [Κ2] ÷ [Κ5]

Κλίμαξ 1:10



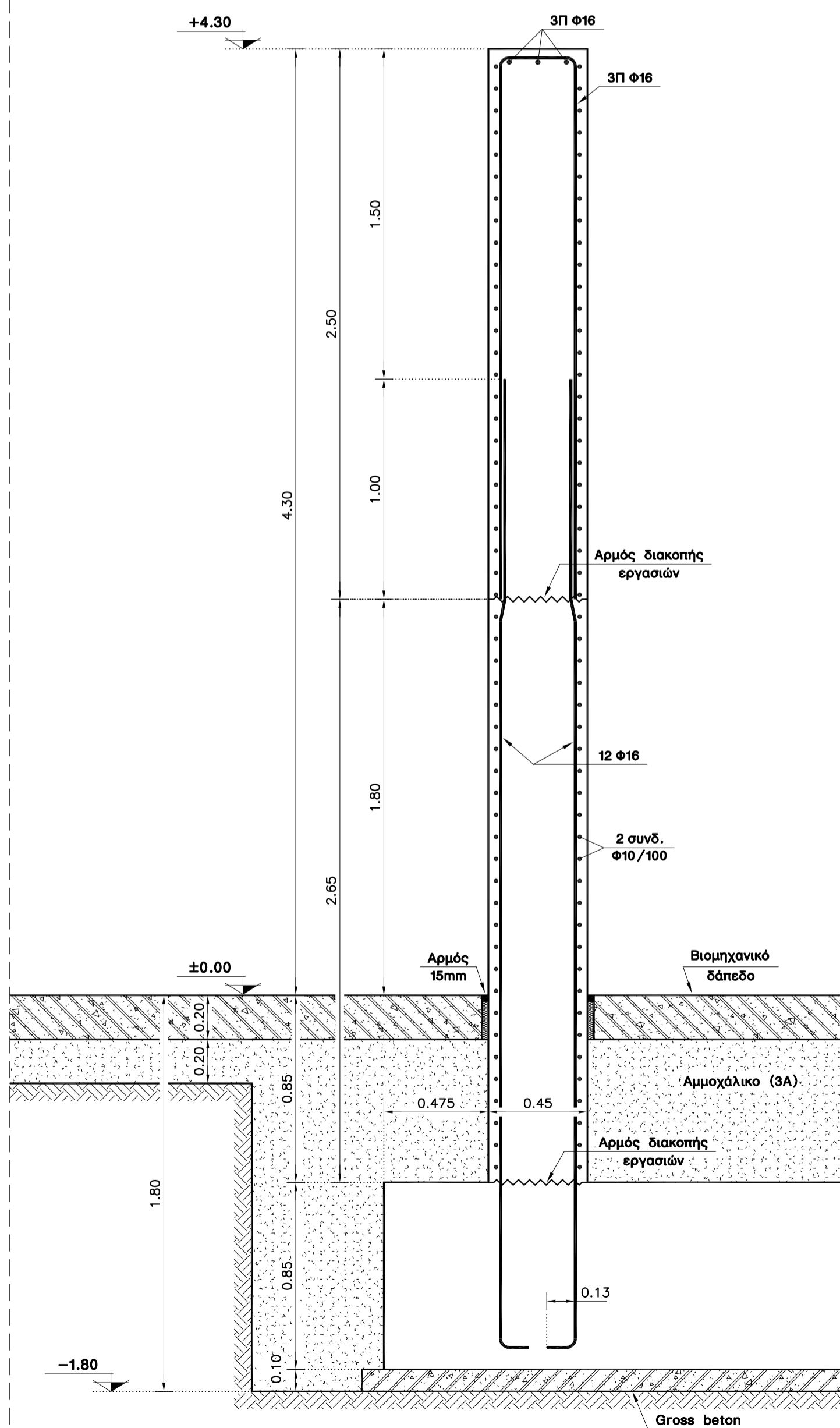
Διάταξη Αγκυριών

Κλίμακες 1:5 & 1:10



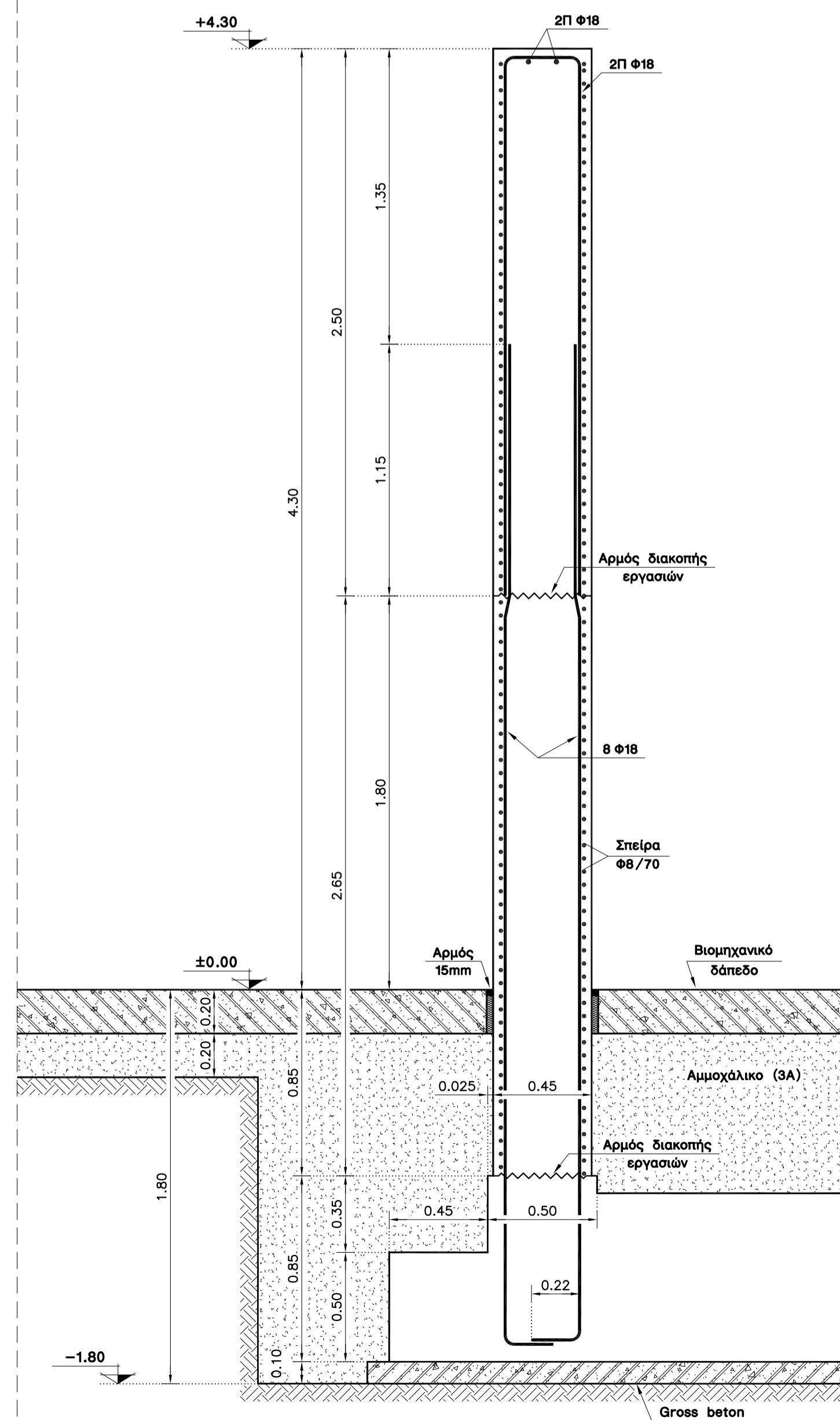
Καθ' ύψος Τομή Υποστυλωμάτων [Κ1] & [Κ6]

Κλίμαξ 1:20



Καθ' ύψος Τομή Υποστυλωμάτων [Κ2] ÷ [Κ5]

Κλίμαξ 1:20



Π Ρ Ο Δ Ι Α Γ Ρ Α Φ Ε Σ Υ Λ Ι Κ Ω Ν

- Σκυρόδεμα: 1.1 Ποιότητα: C20/25
1.2 Τσιμέντο: Τύπου [I]. Ελαχιστη ποσότητα 330kg/m³.
1.3 Μέγιστος λόγος νερού/τσιμέντου: N/T=0.55. Κατηγορία κάθισης [S2]
1.4 Καμπύλη διαβάθμισης αδρανών κοντά στο μέσον της ζώνης [Δ]
1.5 Υποχρεωτική η χρήση πλαστικοποιητικού πρόσμικτου για την ανωδομή
1.6 Μέγιστο ύψος ελεύθερης πτώσης του υλικού 2.50m
- Οπλισμοί : 2.1 Ποιότητα: S500s
2.2 Επικάλυψη: 40mm
2.3 Ελάχιστη ακτίνα καμπύλωσης: R=2Φ, εκτός αν σημειώνεται διαφορετικά
- Ευλόγιοι: Για την ανωδομή επεξεργασμένοι, ενώ για τη θεμελίωση κοινοί. Ελάχιστη διάρκεια παραμονής τους δύο ημέρες. Συντήρηση με επάλειψη του υλικού [Makcure] ή με συνεχείς διαβροχές για 10 ημέρες τουλάχιστον. Οι ορατές ακμές των στοιχείων θα αποτηθούν με τη βοήθεια φαλτοσωγιών.
- Αρμόι διακοπής εργασιών: Θα επιτραπούν μόνον όπου σημειώνονται στα σχέδια. Η επεξεργασία τους περιλαμβάνει απομάκρυνση όλων χαλαρών τμημάτων, εκτράχυνση με τη βοήθεια κρουστικού πιστολιού, μηχανικής βούρτσας κτλ, σχολαστικό καθαρισμό και λίγο πριν από τη διάστρωση, επάλειψη συγκολλητικής πάστας τύπου [Febond SBR].
- Επιχώσεις: Αμμοχάλικο λατομείου (3Α) σε στρώσεις των 10+15cm, σύμφωνα προς την [ΠΤΠ Ο155]. Συμπύκνωση 97% κατά Proctor Modified, η οποία θα ελεγχθεί με τη λήψη ενός δοκιμίου ανά 30m² κάθισης.

ΚΥΡΙΟΣ ΕΡΓΟΥ:

ΔΗΜΟΣ ΟΡΕΣΤΙΔΟΣ

ΕΡΓΟ:

"ΝΕΟ ΑΜΑΞΟΣΤΑΣΙΟ ΔΗΜΟΥ ΟΡΕΣΤΙΔΟΣ"

ΑΝΑΔΟΧΟΣ:

ΑΝΑΠΤΥΞΙΑΚΗ ΚΑΣΤΟΡΙΑΣ (ΑΝ.ΚΑΣ.)

ΘΕΜΑ ΣΧΕΔΙΟΥ:

ΚΤΙΡΙΟ [1]
ΛΕΠΤΟΜΕΡΕΙΕΣ ΥΠΟΣΤΥΛΩΜΑΤΩΝ (1/2)

ΑΡ.ΣΧΕΔΙΟΥ

Σ1.2

ΗΜΕΡΟΜΗΝΙΑ:

ΔΕΚΕΜΒΡΙΟΣ 2000

ΚΛΙΜΑΚΑ

ΣΤΑΤΙΚΗ ΜΕΛΕΤΗ

ΜΕΛΕΤΗΤΕΣ:

Γιώργος Νικολαΐδης
Ιάκωβος Λαβασάς
Παντελής Ζέρβας

Πολιτικός Μηχανικός
Πολιτικός Μηχανικός
Δρ Πολιτικός Μηχανικός

Ο ΑΝΑΔΟΧΟΣ
Καστοριά //2000

Ο ΕΠΙΒΛΕΠΩΝ
Καστοριά //2000

ΚΑΣΤΟΡΙΑ ...//2000
Θ Ε Ω Ρ Η Θ Η Κ Ε
Η Προϊσταμένη ΤΥΔΚ

Μοσχίδου Πηνελόπη
Πολιτικός Μηχανικός