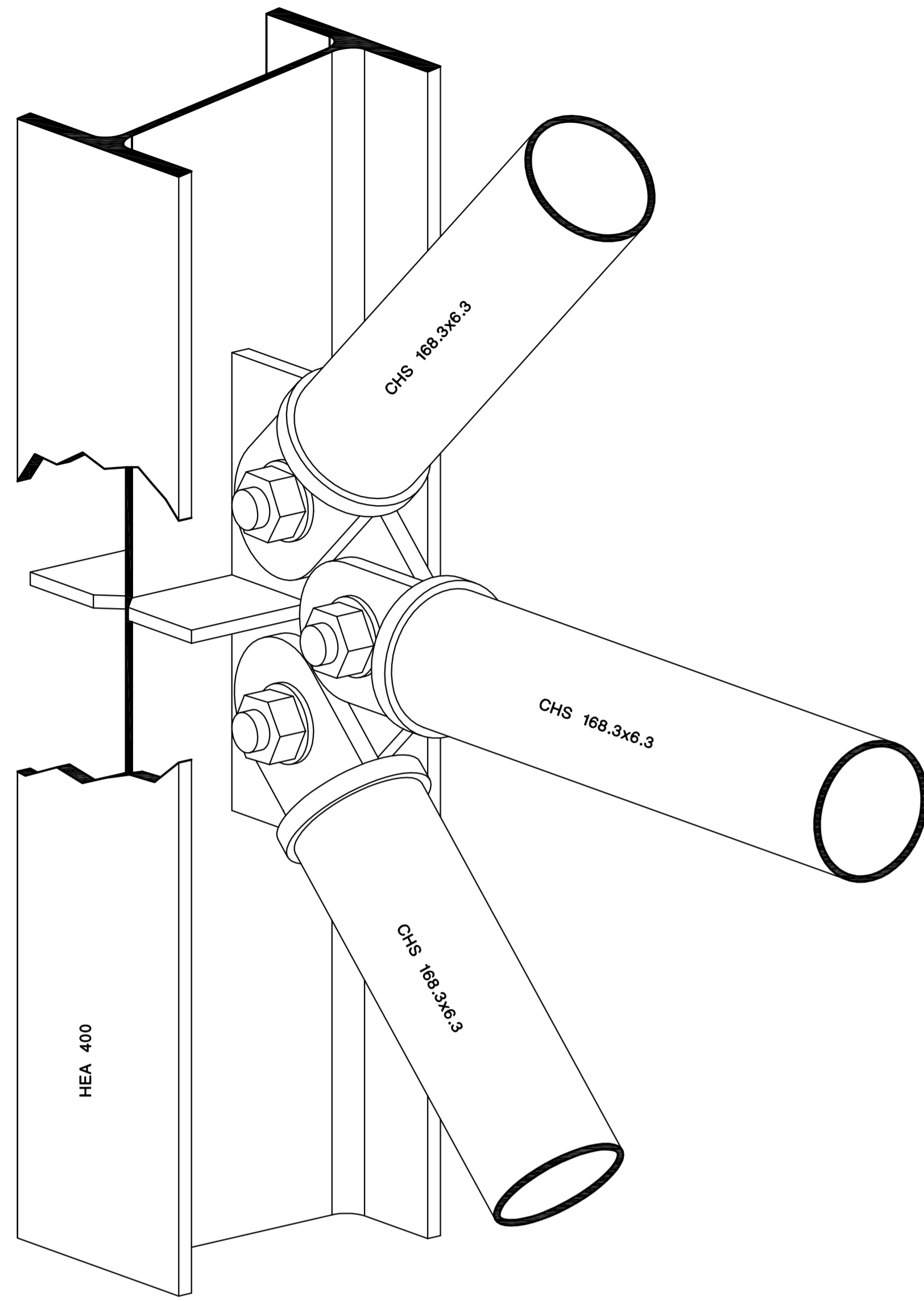
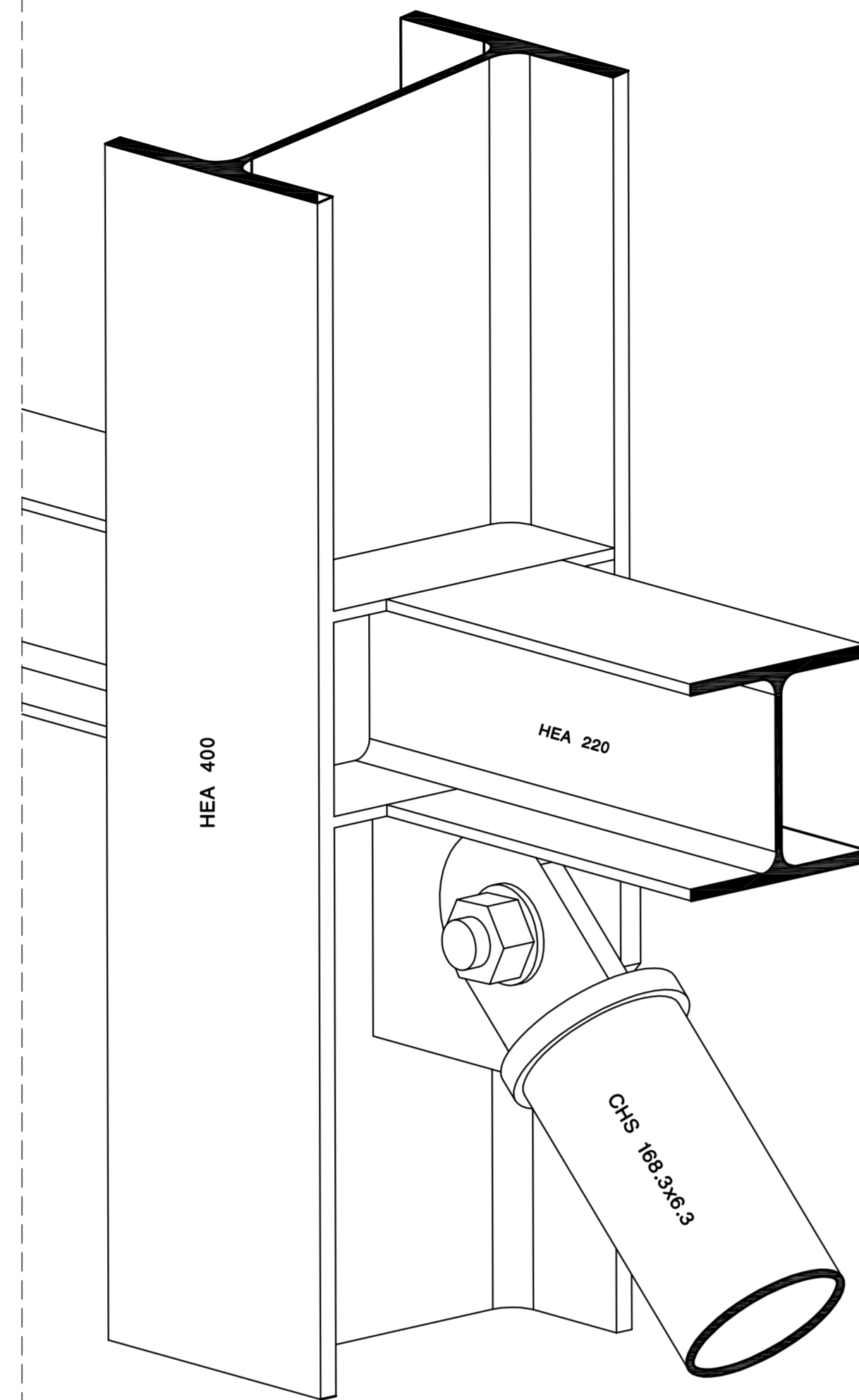


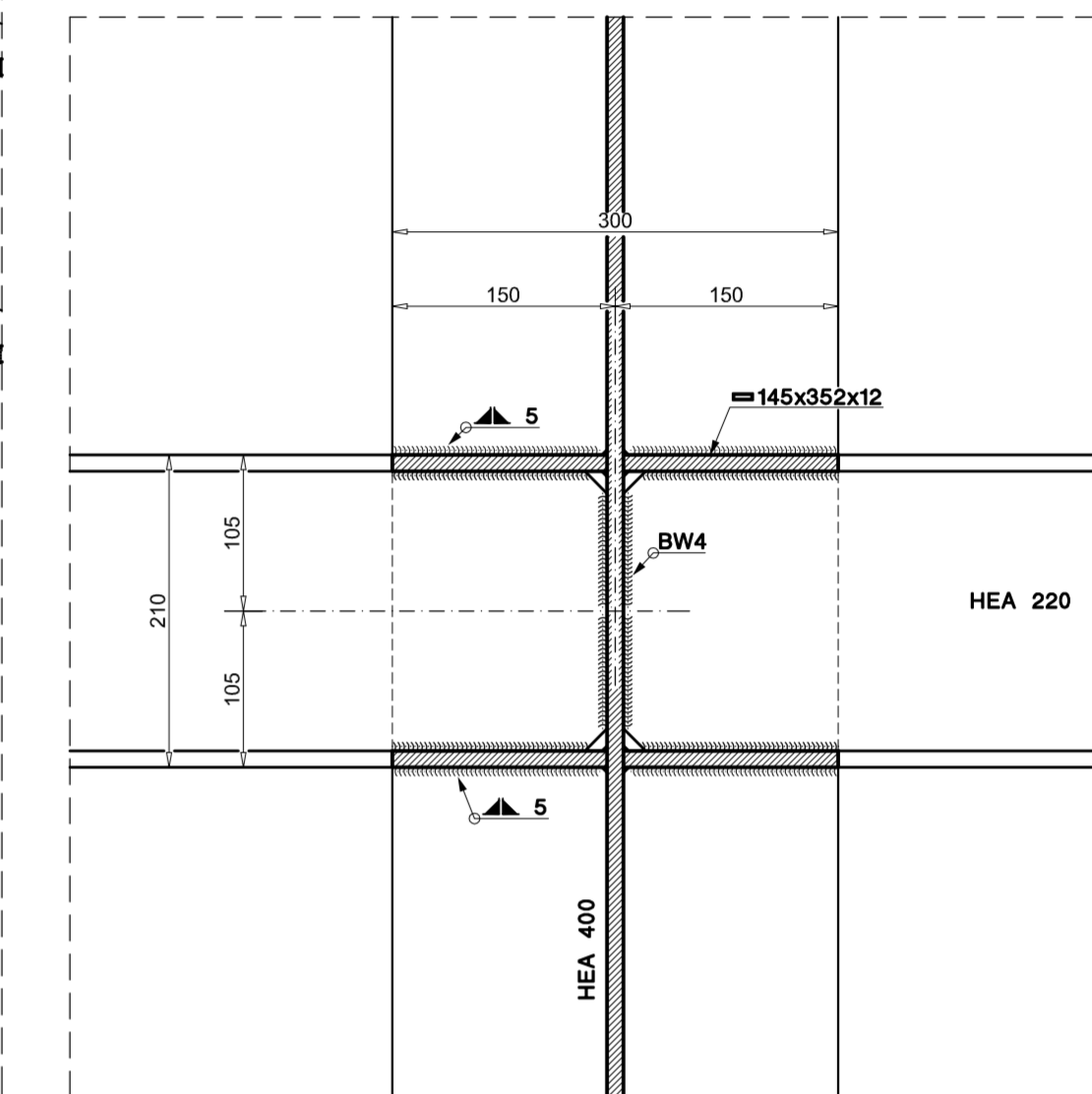
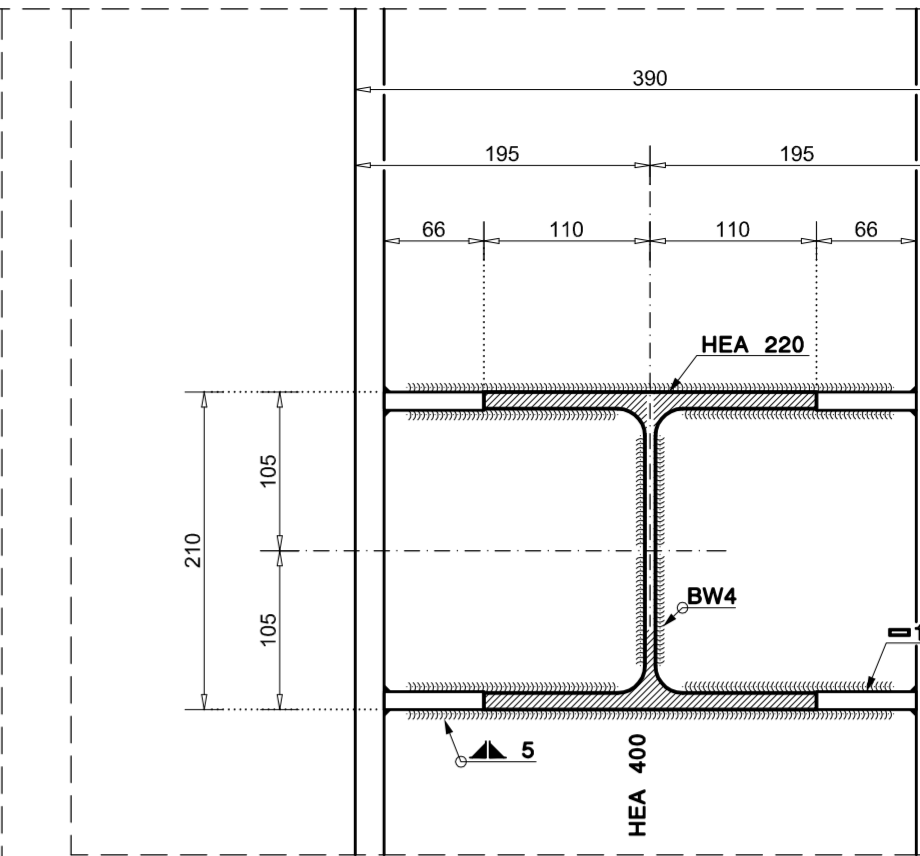
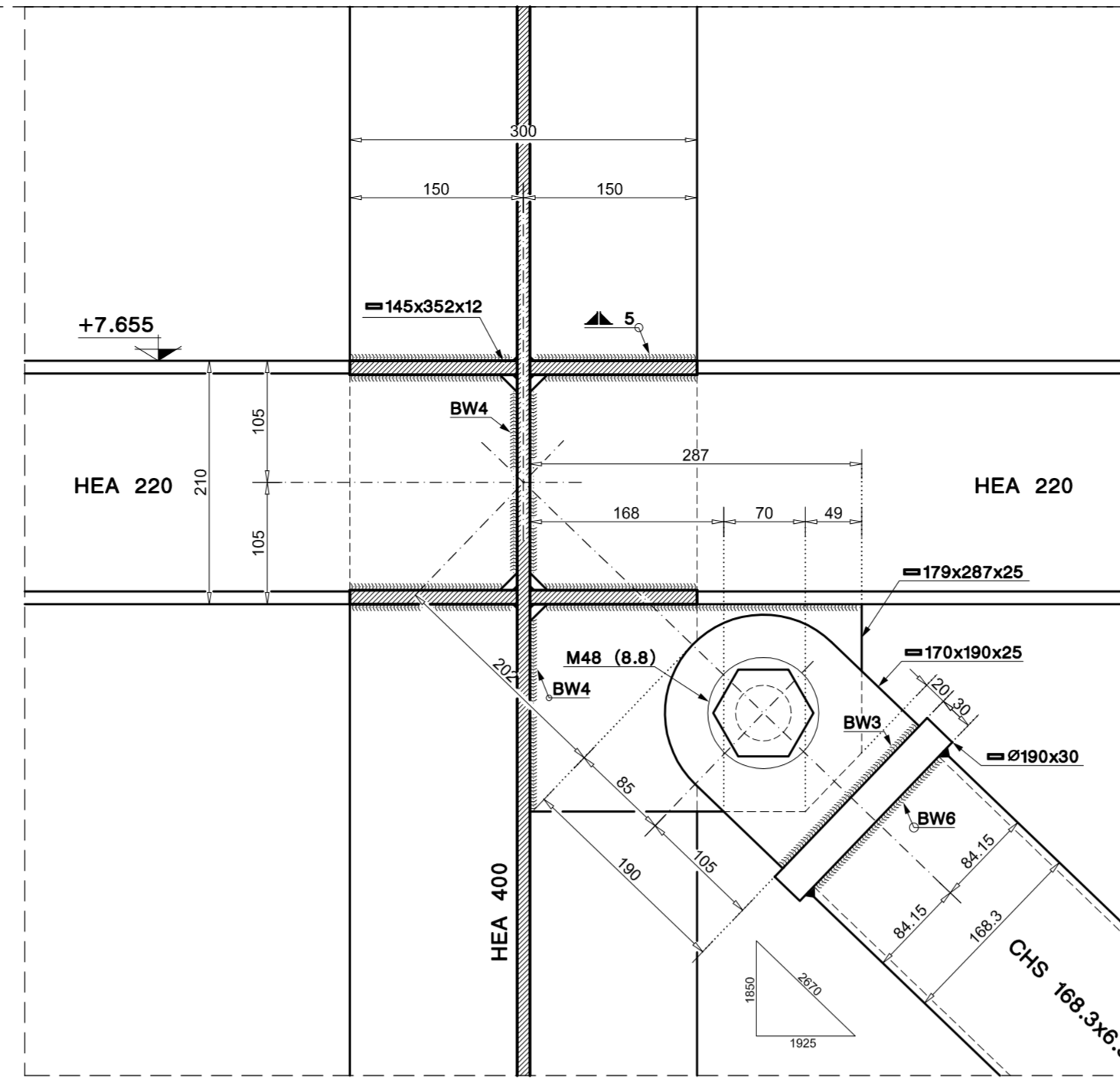
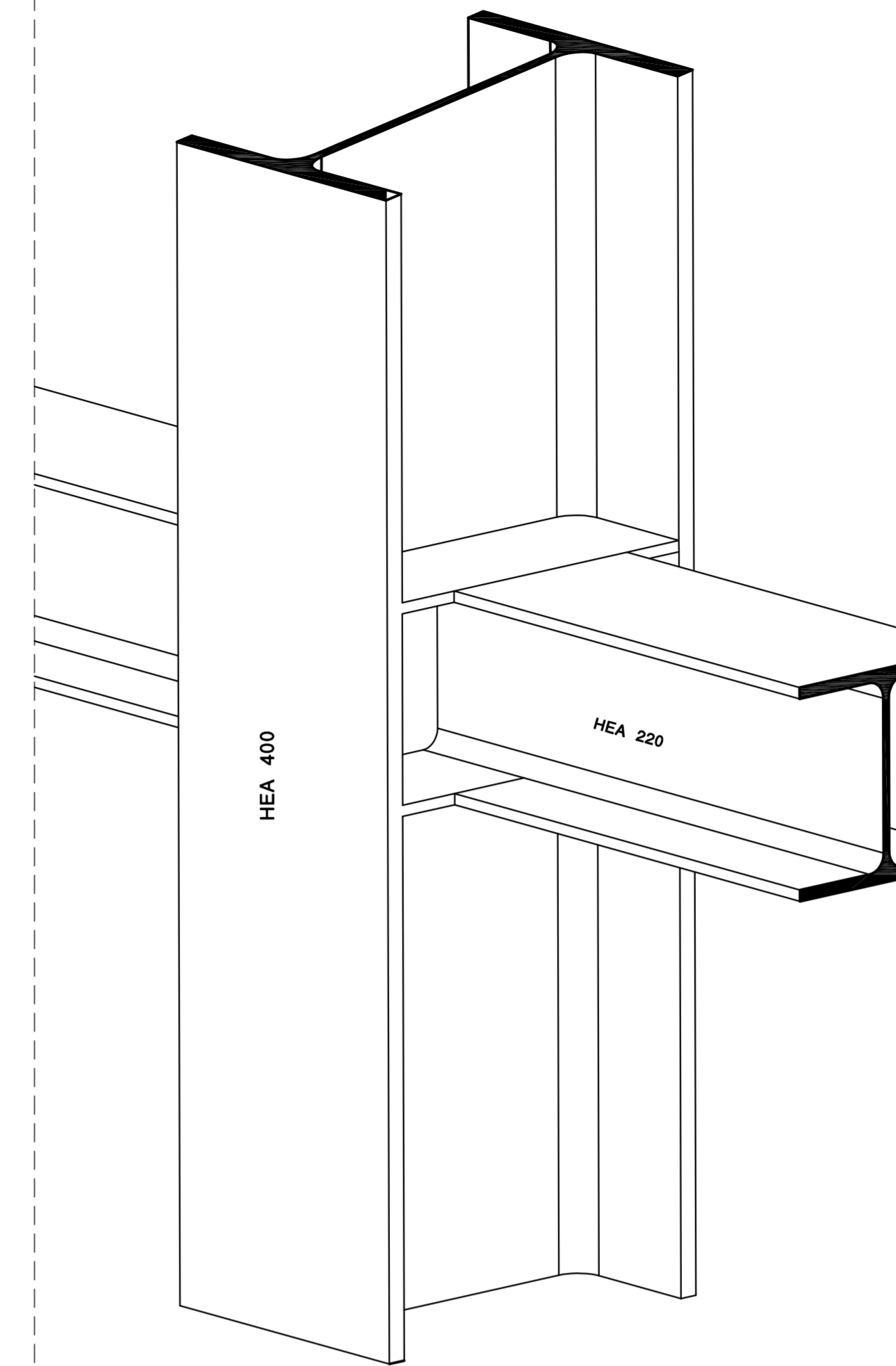
Λεπτομέρεια [Λ32]



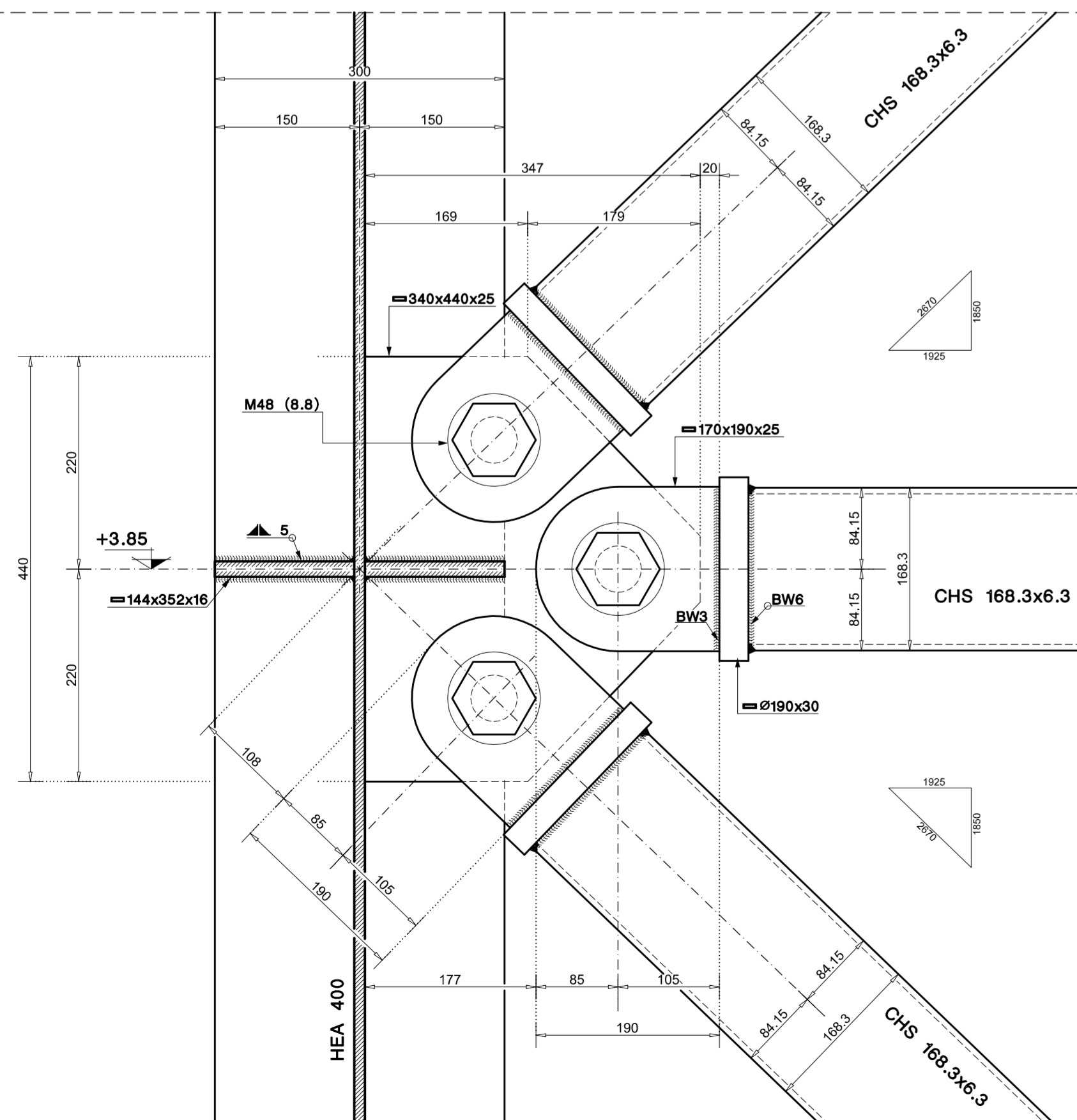
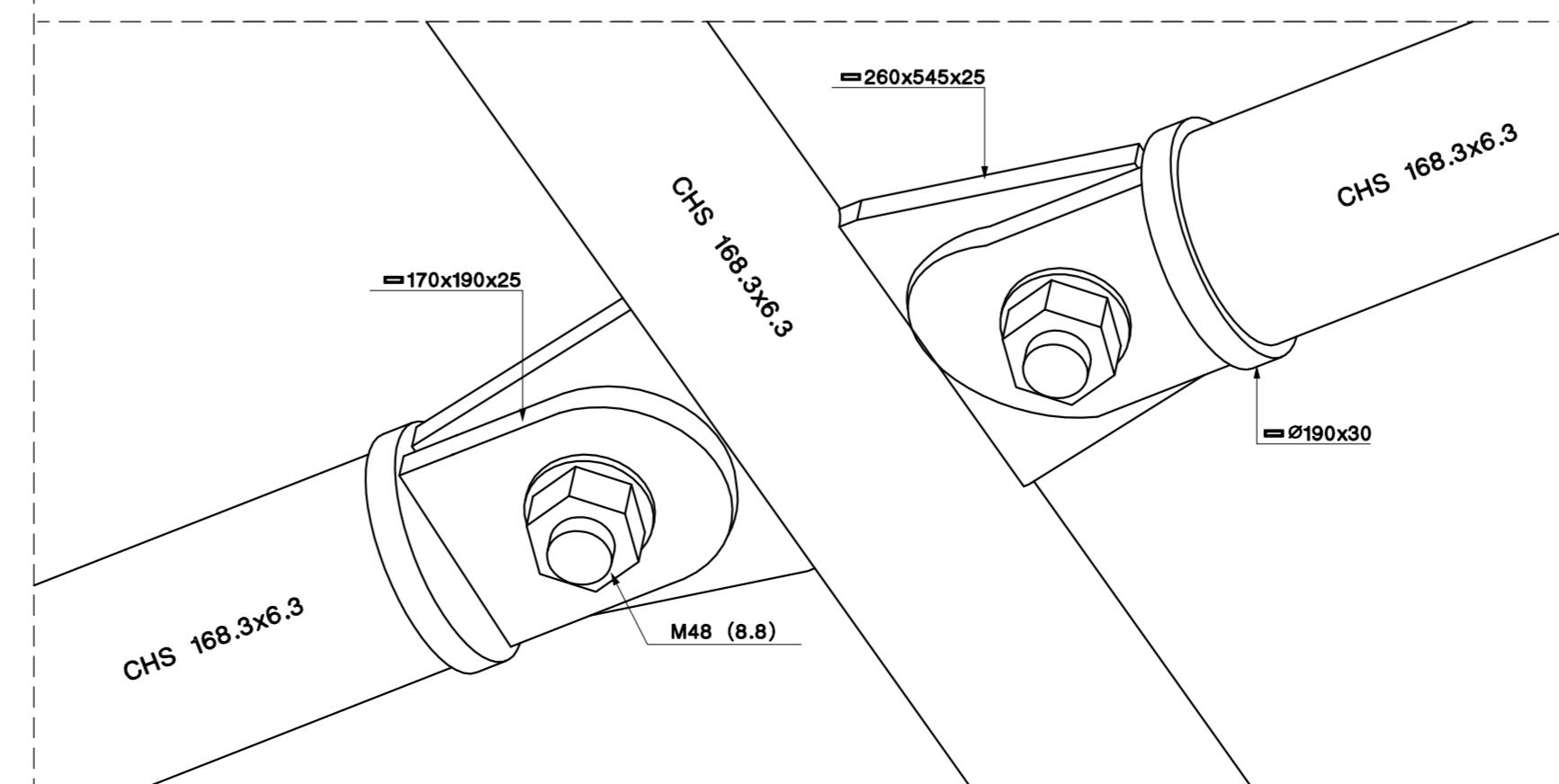
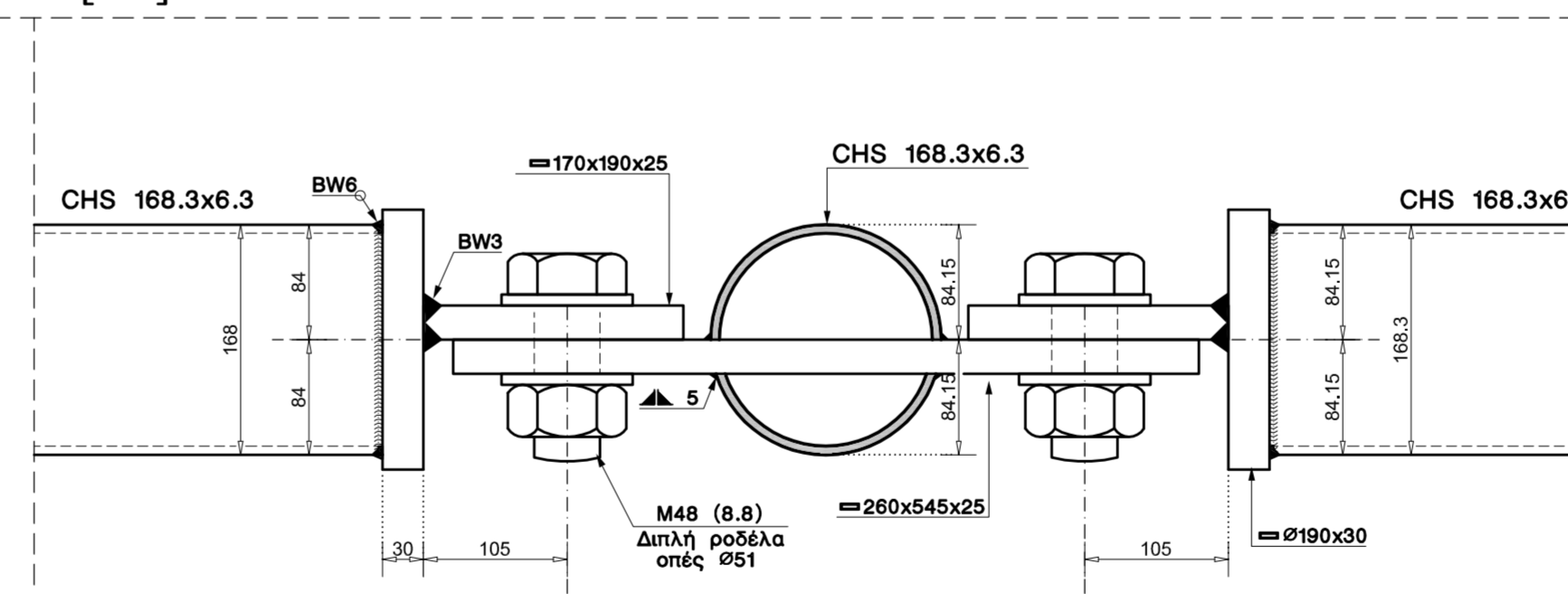
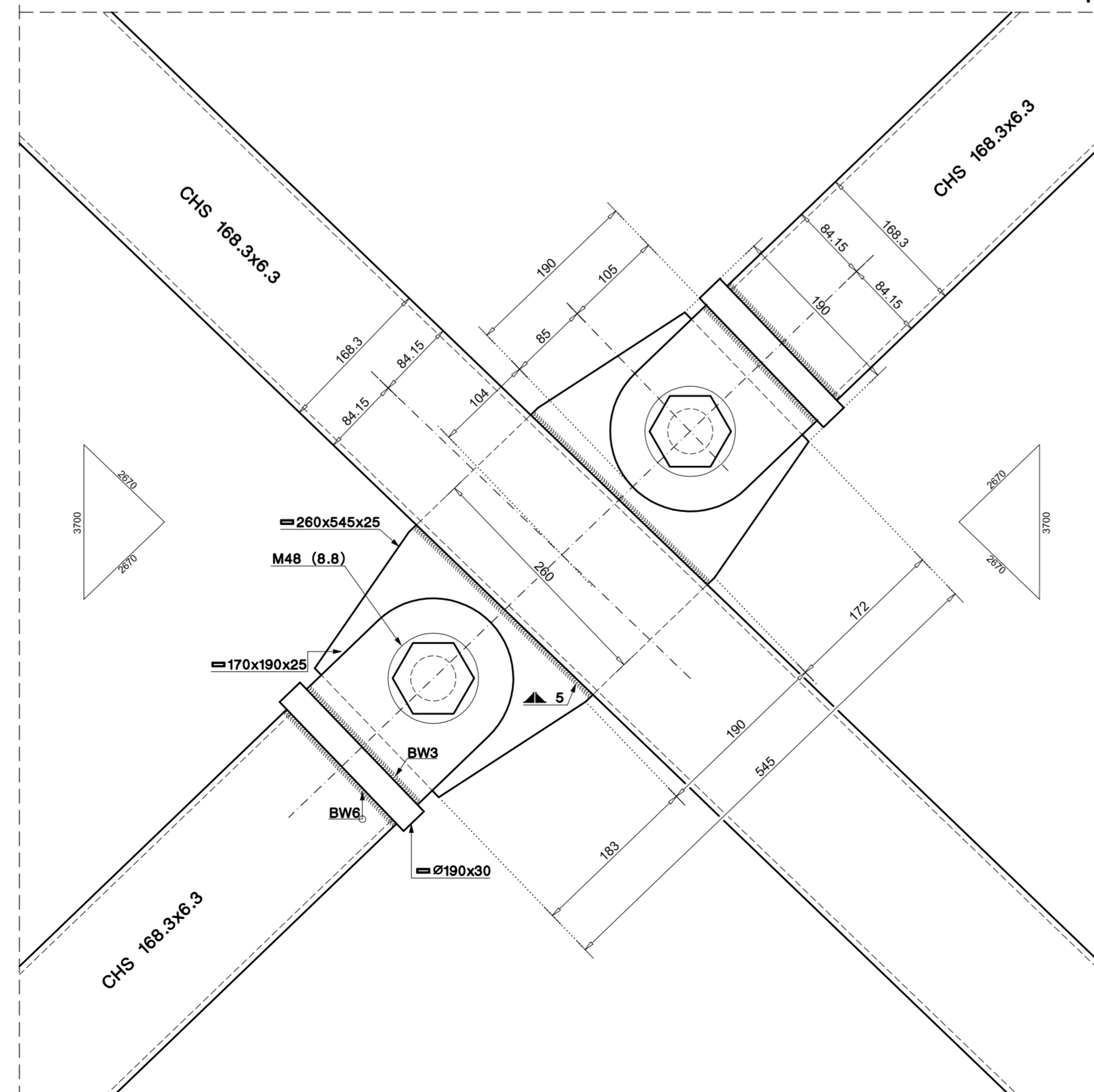
Λεπτομέρεια [Λ30α]



Λεπτομέρεια [Λ30β]



Λεπτομέρεια [Λ31]



Εργοδοτής : ΔΗΜΟΣ ΚΟΖΑΝΗΣ	
Έργο : ΚΛΕΙΣΤΟ ΓΥΜΝΑΣΤΗΡΙΟ ΠΕΡΙΟΧΗΣ "ΚΑΡΑΓΙΑΝΝΙΩΝ"	
Θέση : ΕΚΤΟΣ ΣΧΕΔΙΟΥ ΑΓΡΟΚΤΗΜΑ ΣΚΗΤΗΣ Α.Τ. 302 ΔΗΜΟΣ ΚΟΖΑΝΗΣ	
Μελέτη : ΣΤΑΤΙΚΗ ΜΕΛΕΤΗ ΕΦΑΡΜΟΓΗΣ	
Θέμα Σχεδίου : ΜΕΤΑΛΛΙΚΕΣ ΚΑΤΑΣΚΕΥΕΣ ΛΕΠΤΟΜΕΡΕΙΕΣ [Λ30α], [Λ30β], [Λ31], [Λ32]	
Μελετητές : ΔΗΜΟΤΙΚΗ ΕΠΙΧΕΙΡΗΣΗ ΜΕΛΕΤΩΝ ΚΟΖΑΝΗΣ	Αριθμός Σχεδίου : Σ 2.18
Συνεργάτες αρχιτεκτονικών : Πανέτσος Παναγιώτης - Αρχιτέκτονας Μηχ/κός Ζυγούλης Χαράλαμπος - Αρχιτέκτονας Μηχ/κός Κιμπάρη Βικτωρία - Αρχιτέκτονας Μηχ/κός	Αναθεώρηση 0
Συνεργάτες στατικών : Λαβασάς Ιάκωβος - Πολιτικός Μηχ/κός Ζέρβας Παντελής - Πολιτικός Μηχ/κός Νικολαΐδης Γιώργος - Πολιτικός Μηχ/κός Στεφανούρη Μαρία - Πολιτικός Μηχ/κός	Κλίμακα : 1:5
Συνεργάτες μηχανολογικών : Καραθάνος Δημήτριος - Μηχανολόγος Μηχ/κός	ΜΑΡΤΙΟΣ 2005
Υπογραφή - Σφραγίδα Μηχανικού :	Θεώρηση :