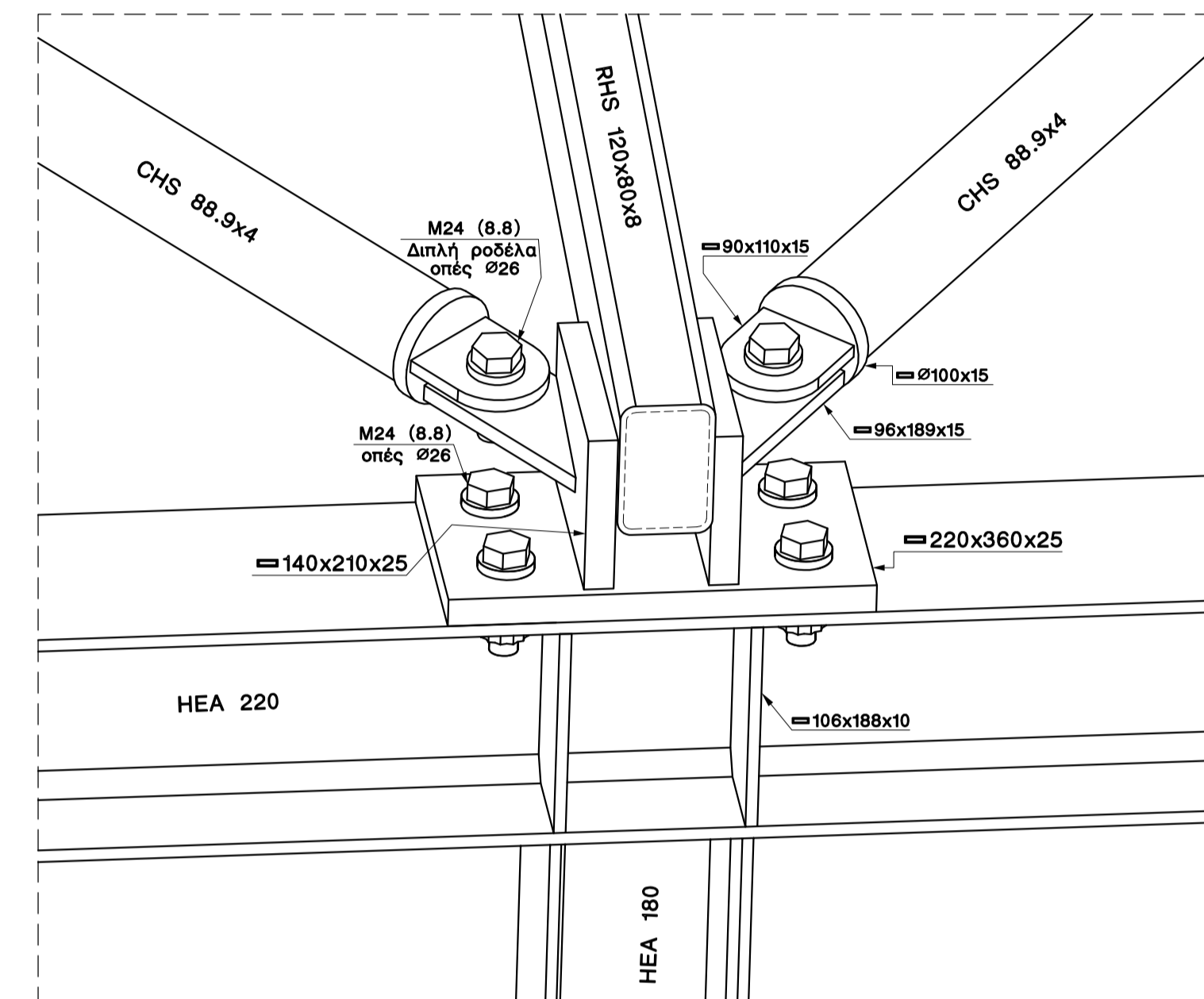
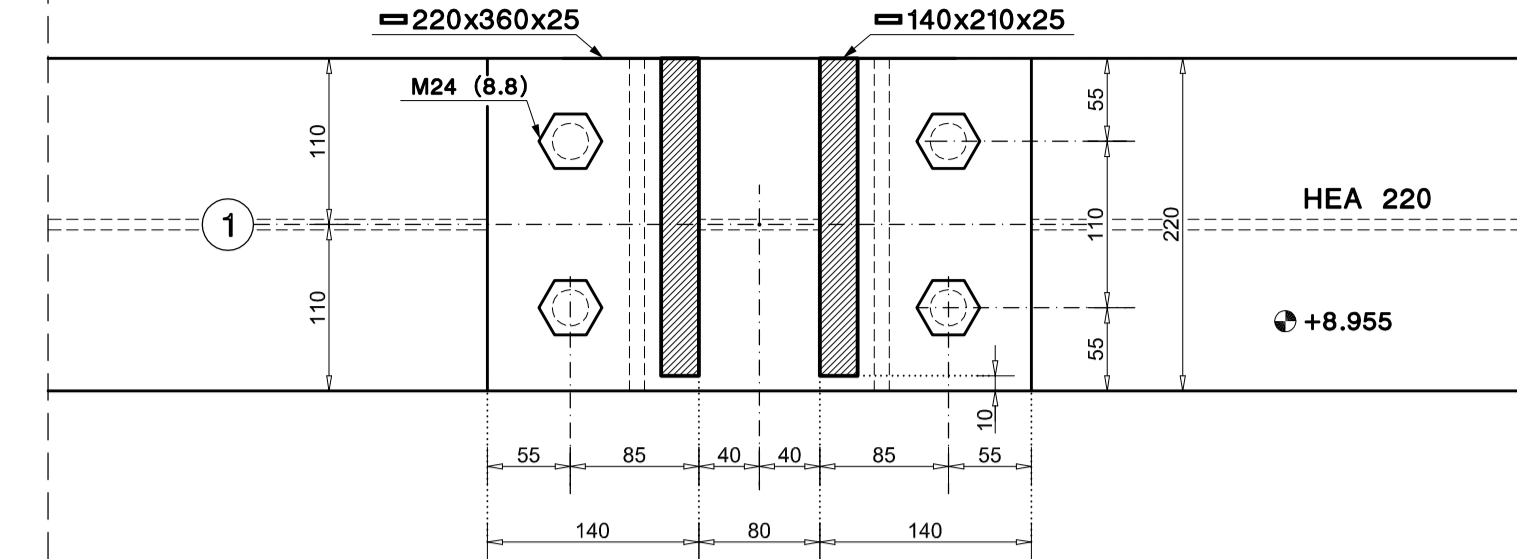
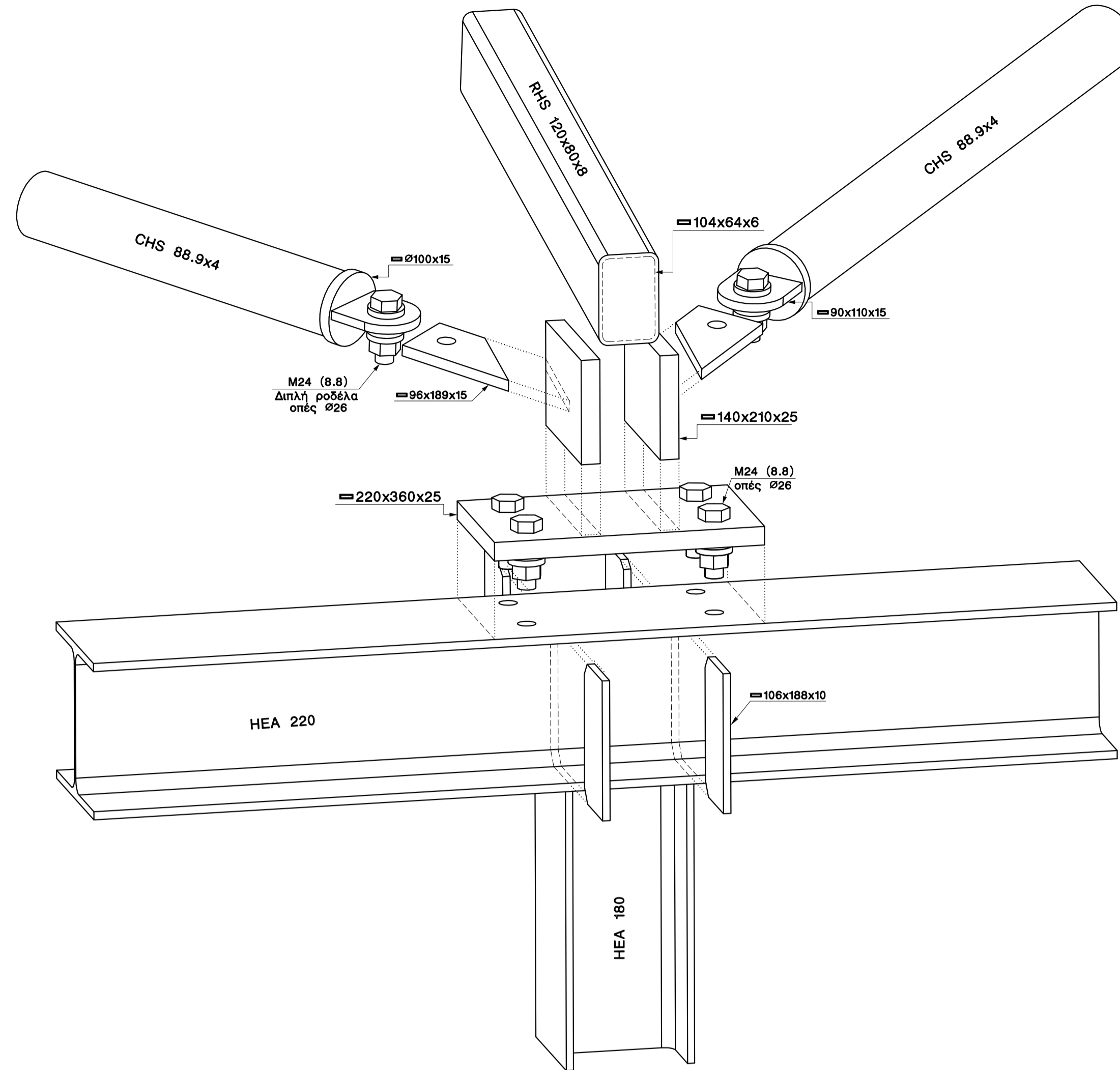
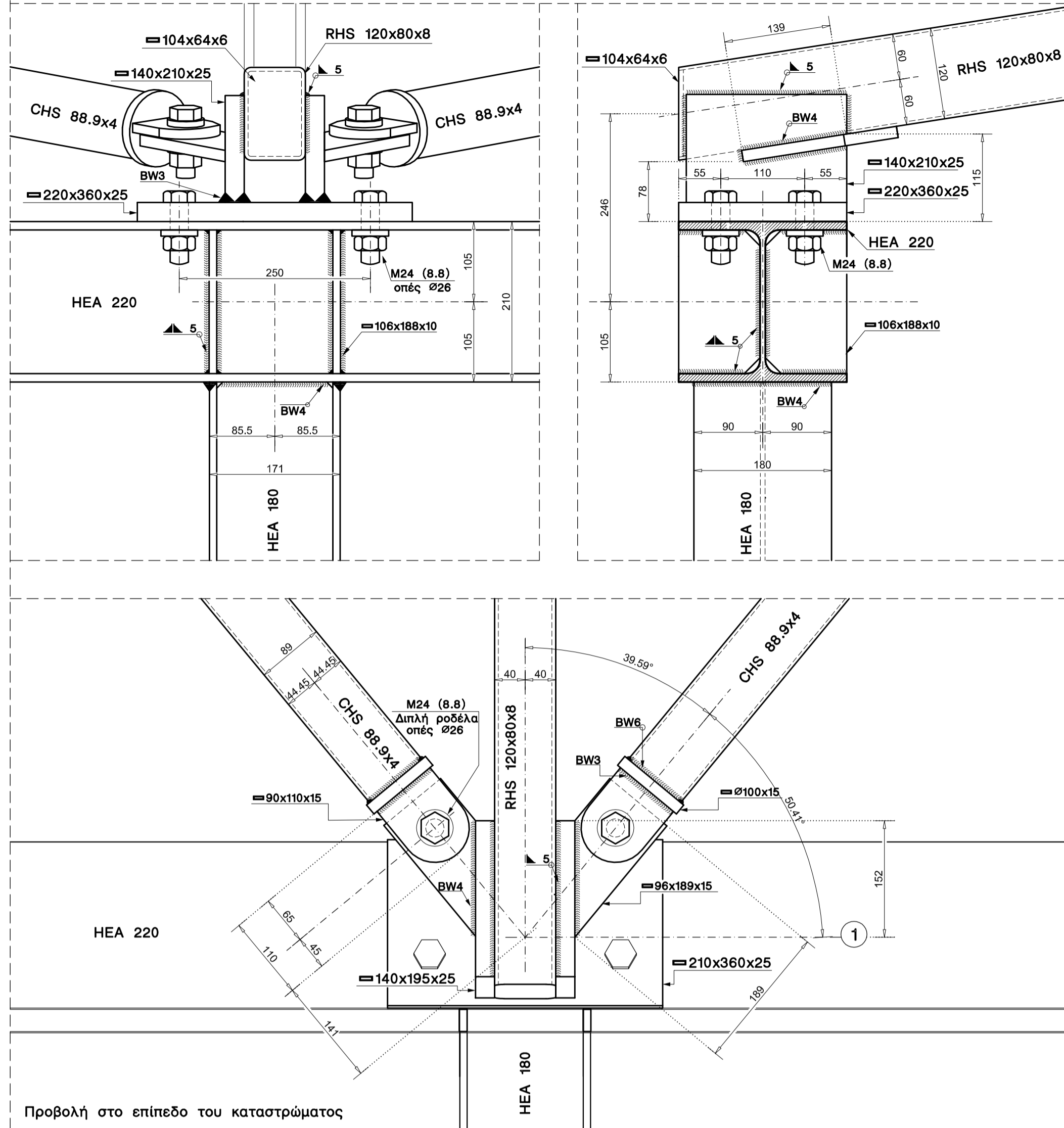
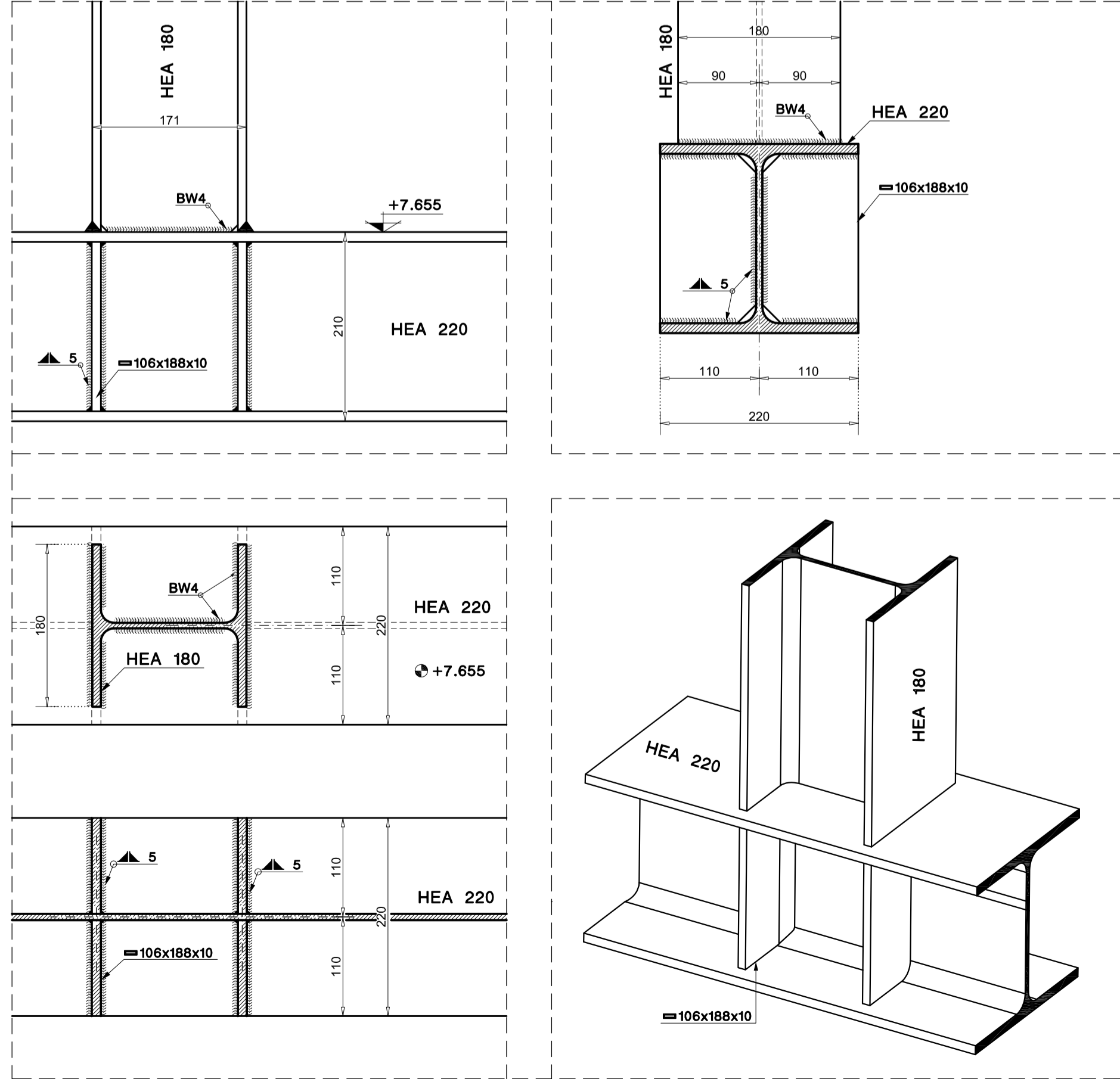


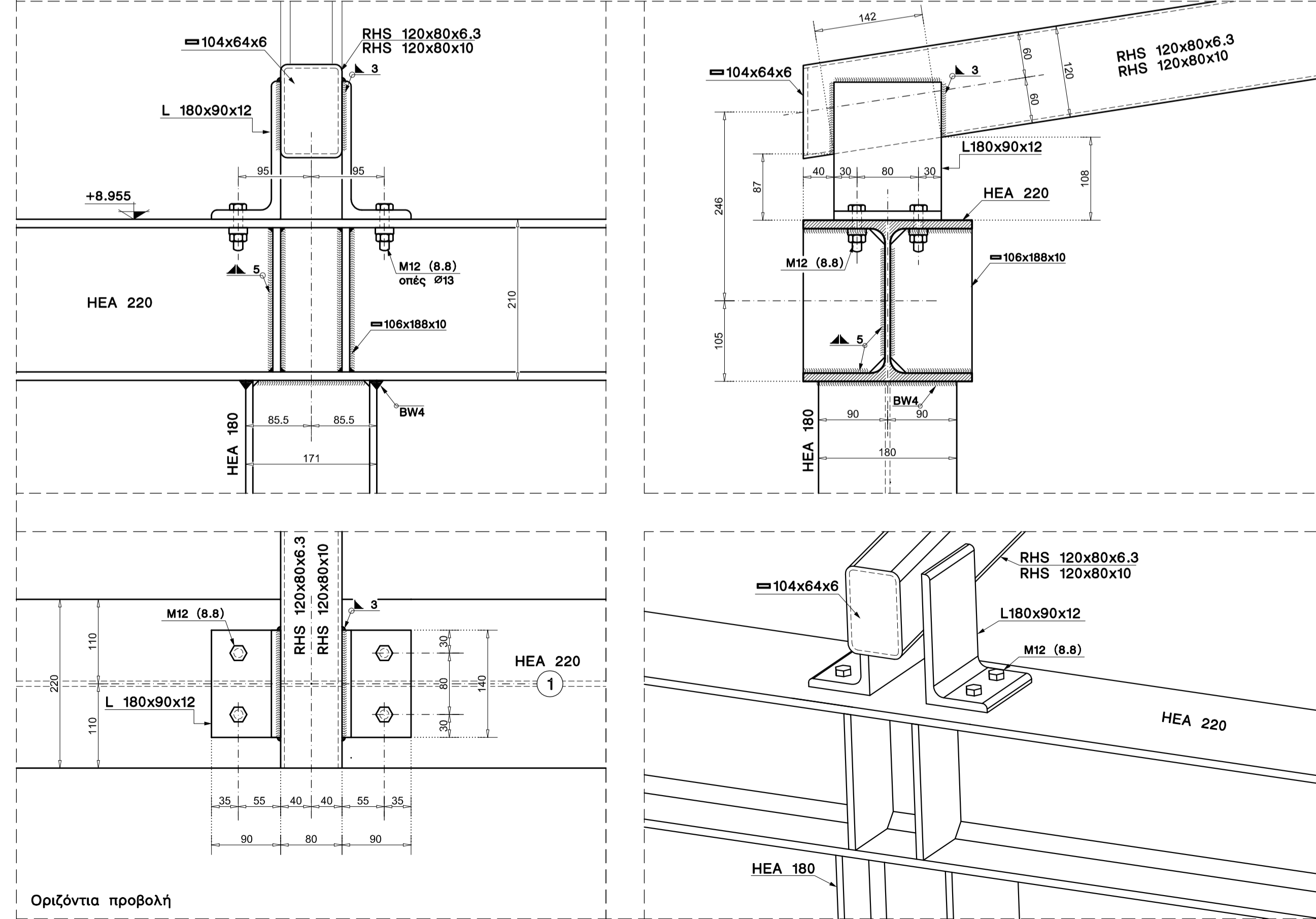
Λεπτομέρεια [Λ14]



Λεπτομέρεια [Λ19]



Λεπτομέρεια [Λ15]



Εργοδότης : ΔΗΜΟΣ ΚΟΖΑΝΗΣ	
Έργο : ΚΛΕΙΣΤΟ ΓΥΜΝΑΣΤΗΡΙΟ ΠΕΡΙΟΧΗΣ "ΚΑΡΑΓΙΑΝΝΙΩΝ"	
Θέση : ΕΚΤΟΣ ΣΧΕΔΙΟΥ ΑΓΡΟΚΤΗΜΑ ΣΚΗΤΗΣ Α.Τ. 302 ΔΗΜΟΣ ΚΟΖΑΝΗΣ	
Μελέτη : ΣΤΑΤΙΚΗ ΜΕΛΕΤΗ ΕΦΑΡΜΟΓΗΣ	
Θέμα Σχεδίου : ΜΕΤΑΛΛΙΚΕΣ ΚΑΤΑΣΚΕΥΕΣ ΛΕΠΤΟΜΕΡΕΙΕΣ [Λ14], [Λ15], [Λ19]	
Μελετητές : ΔΗΜΟΤΙΚΗ ΕΠΙΧΕΙΡΗΣΗ ΜΕΛΕΤΩΝ ΚΟΖΑΝΗΣ	Αριθμός Σχεδίου : Σ 2.16
Συνεργάτες αρχιτεκτονικών : Πανέτσος Παναγιώτης - Αρχιτέκτονας Μηχ/κός Ζυγούλης Χαράλαμπος - Αρχιτέκτονας Μηχ/κός Κιμπάρη Βικτωρία - Αρχιτέκτονας Μηχ/κός	Αναθεώρηση 0
Συνεργάτες στατικών : Λαβασάς Ιάκωβος - Πολιτικός Μηχ/κός Ζέρβας Παντελής - Πολιτικός Μηχ/κός Νικολαΐδης Γιώργος - Πολιτικός Μηχ/κός Στεφανούρη Μαρία - Πολιτικός Μηχ/κός	Κλίμακα : 1:5
Συνεργάτες μηχανολογικών : Καραθάνας Δημήτριος - Μηχανολόγος Μηχ/κός	MΑΡΤΙΟΣ 2005
Υπογραφή - Σφραγίδα Μηχανικού :	Θεώρηση :