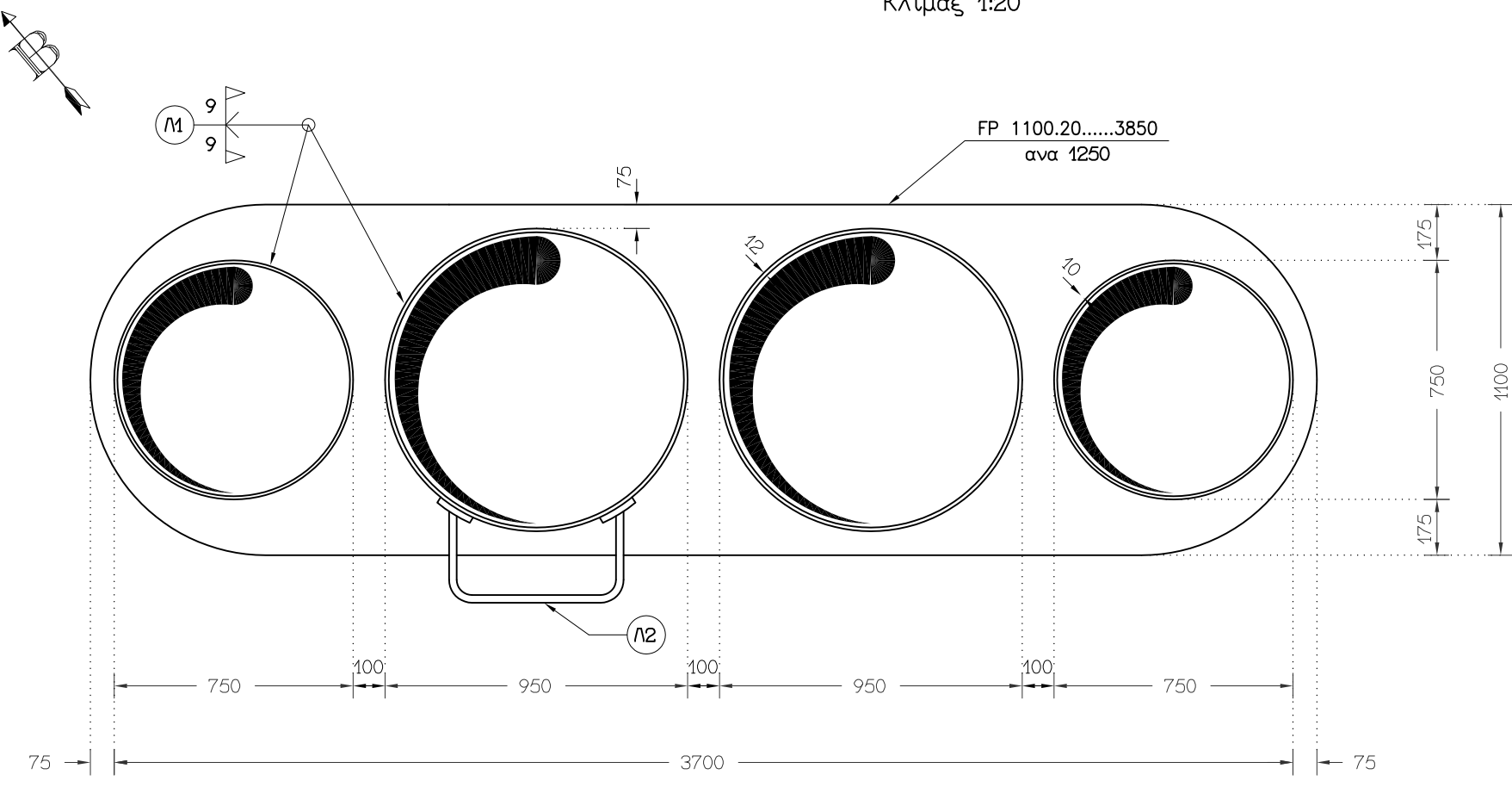
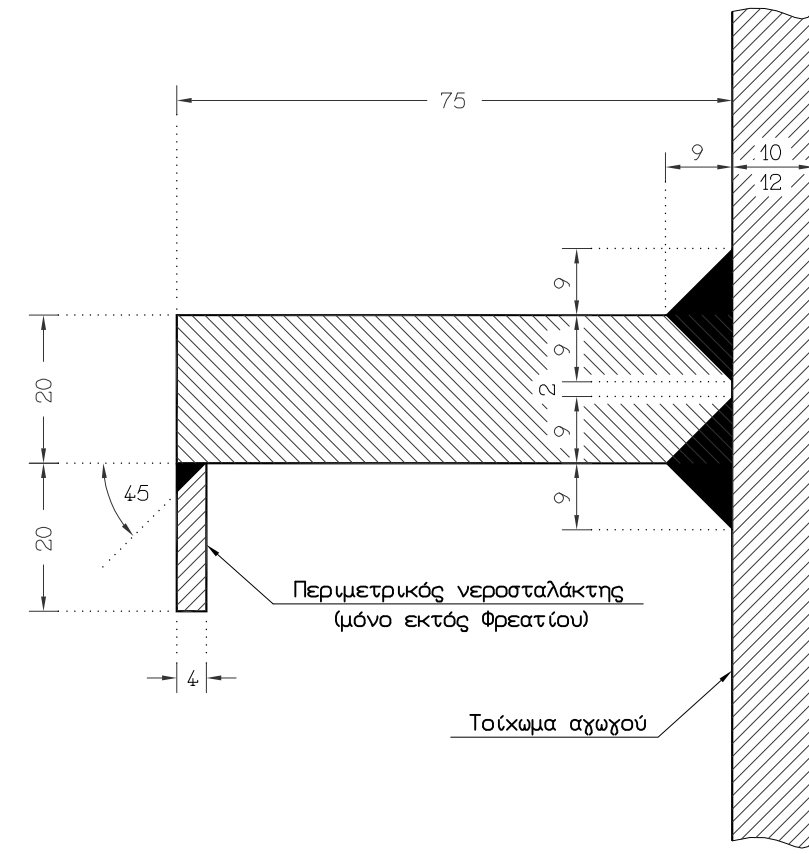


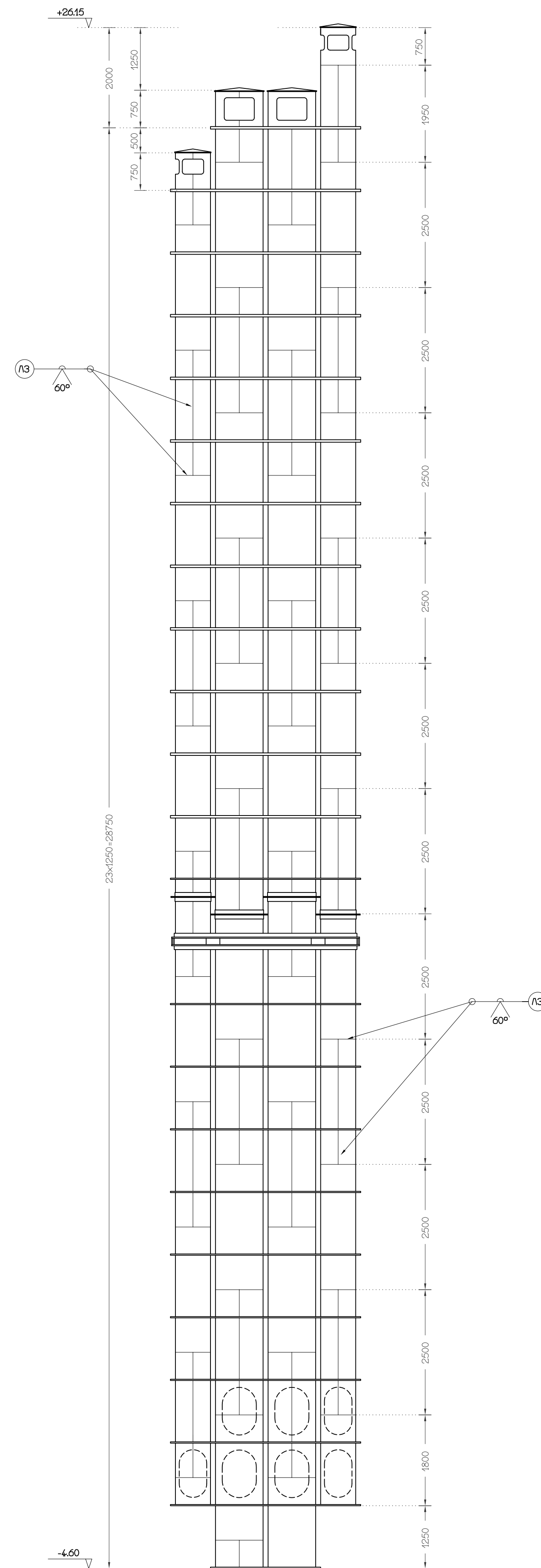
Τυπική Τομή εκτός Φρεατίου  
Κλίμαξ 1:20



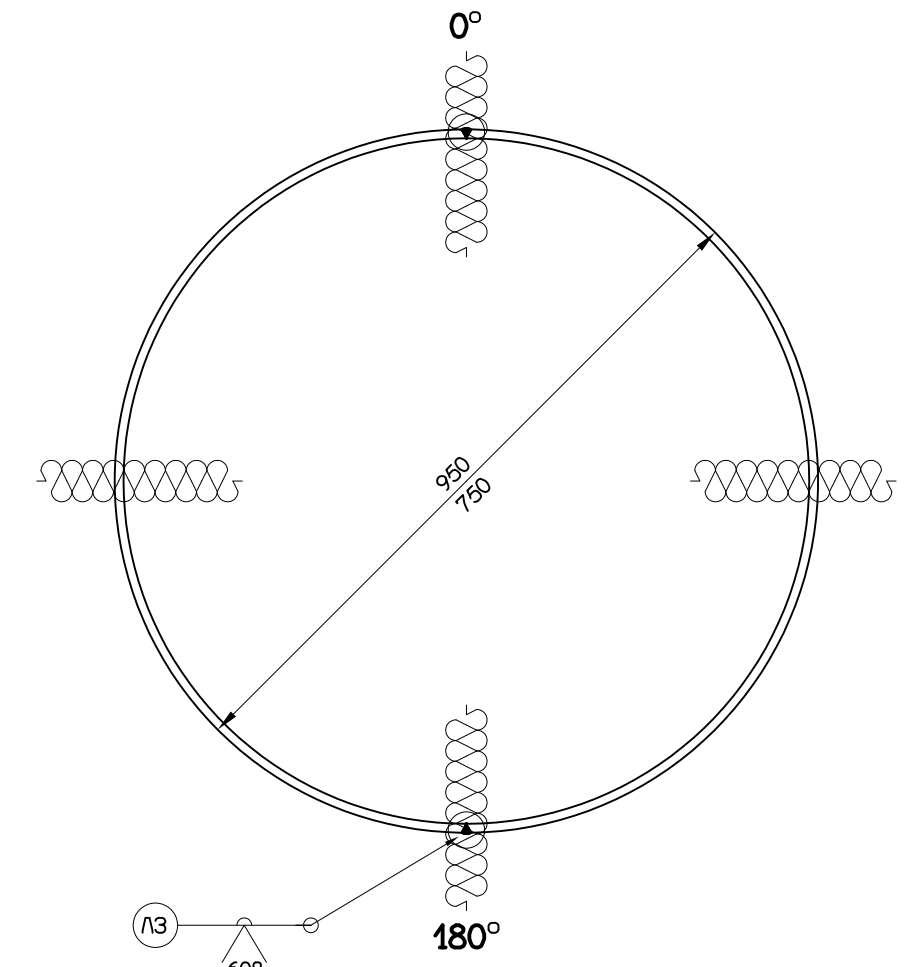
Λεπτομέρεια (1)  
Κλίμαξ 1:1



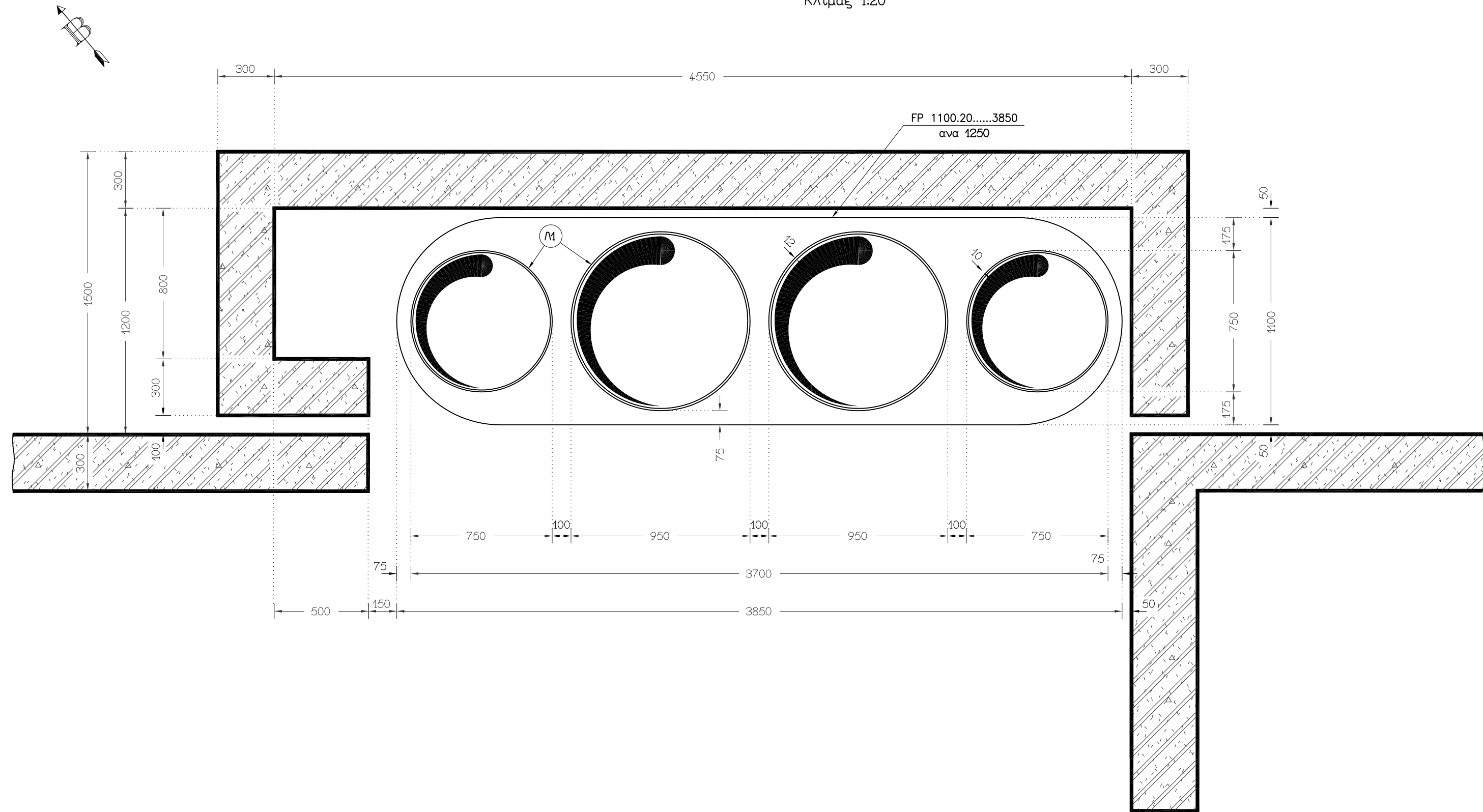
Ενωση Αγωγών. ΒΑ Όψη



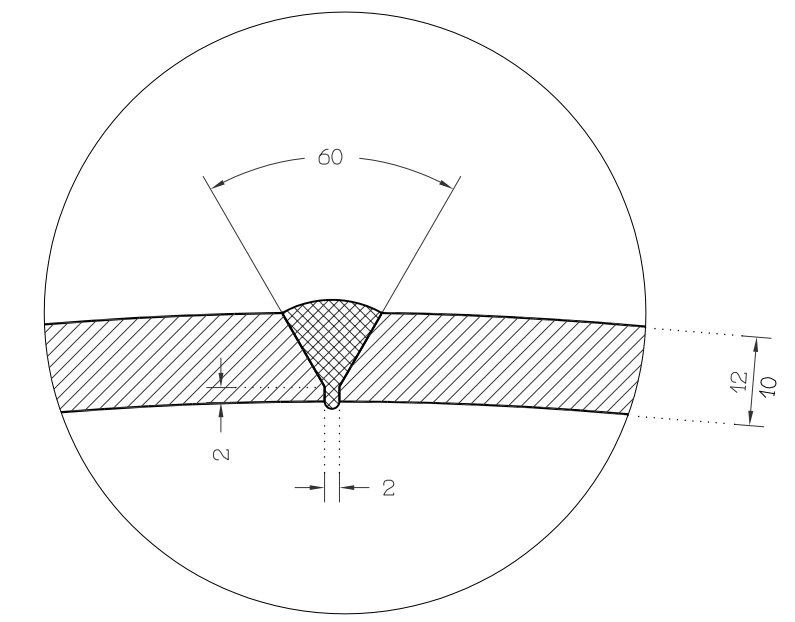
Ενωση Αγωγών. Οριζόντια Τομή  
Κλίμαξ 1:10



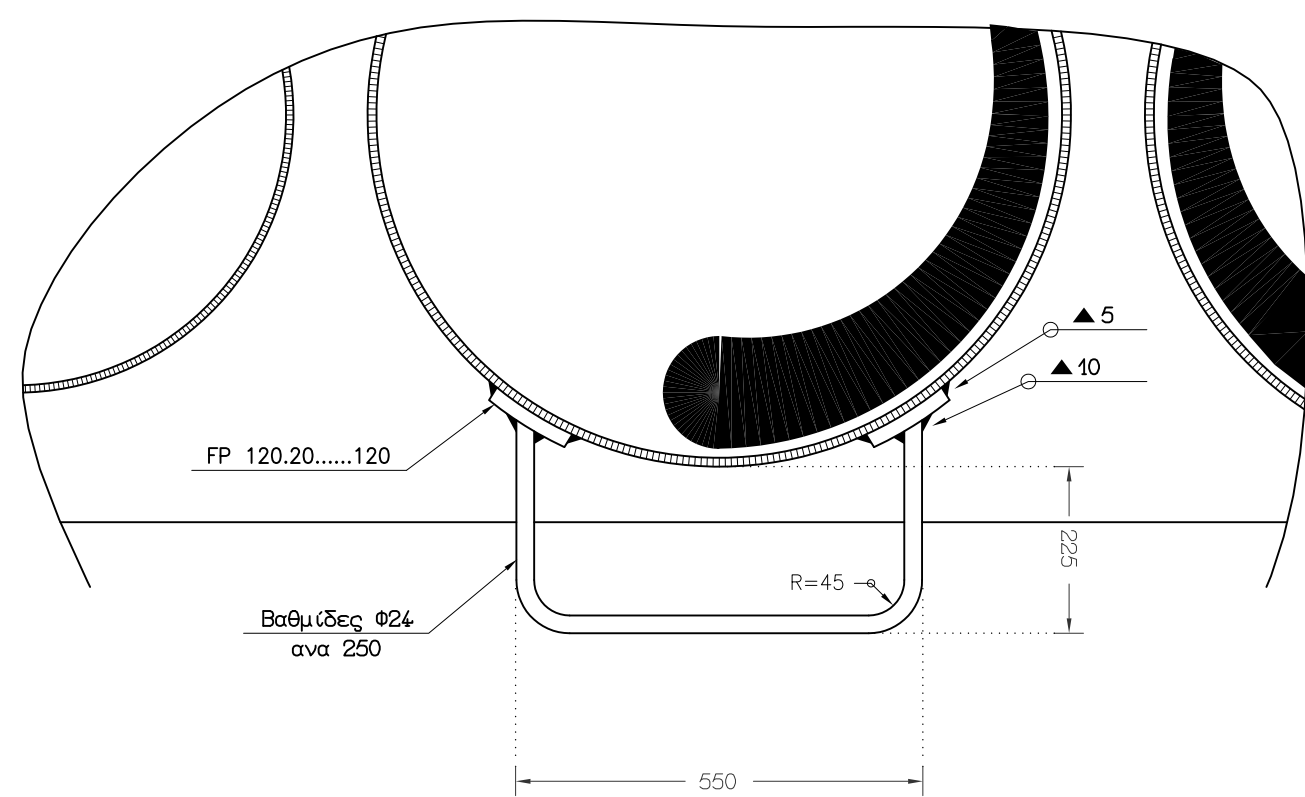
Τυπική Τομή εντός Φρεατίου  
Κλίμαξ 1:20



Λεπτομέρεια (3)  
Κλίμαξ 1:1



Λεπτομέρεια (2)  
Κλίμαξ 1:10



|                 |   |   |
|-----------------|---|---|
| ΕΡΓΟ            | ΙΔΡΥΜΑ ΠΑΠΑΓΕΩΡΓΙΟΥ<br>ΓΕΝΙΚΟ ΝΟΣΟΚΟΜΕΙΟ ΔΥΤΙΚΗΣ ΘΕΣΣΑΛΟΝΙΚΗΣ |   |
| ΜΕΛΕΤΗΤΗΣ       | Ιάκωβος Λαβασάς<br>Πολιτικός Μηχανικός                        | ΑΝΑΔΟΧΟΣ  |
| ΘΕΩΡΗΣΗ         |   | <br><b>ΜΗΧΑΝΙΚΗ Α.Ε.</b> |
| ΑΡΙΘΜΟΣ ΣΧΕΔΙΟΥ | : 2/ΜΠ2   | ΣΧΕΔΙΟ  |
| ΟΝΟΜΑ ΑΡΧΕΙΟΥ   | : STACK2  | ΜΕΤΑΛΛΙΚΗ ΚΑΠΝΟΔΟΧΟΣ  |
| ΚΛΙΜΑΚΕΣ        | : Ω.Ε.Σ.  | ΤΥΠΙΚΗ ΜΟΡΦΟΛΟΓΙΑ<br>ΕΝΩΣΗ ΕΛΑΣΜΑΤΩΝ ΑΓΩΓΩΝ   |
| ΠΕΡΙΟΔΟΣ        | : Απρίλιος 1994   |   |