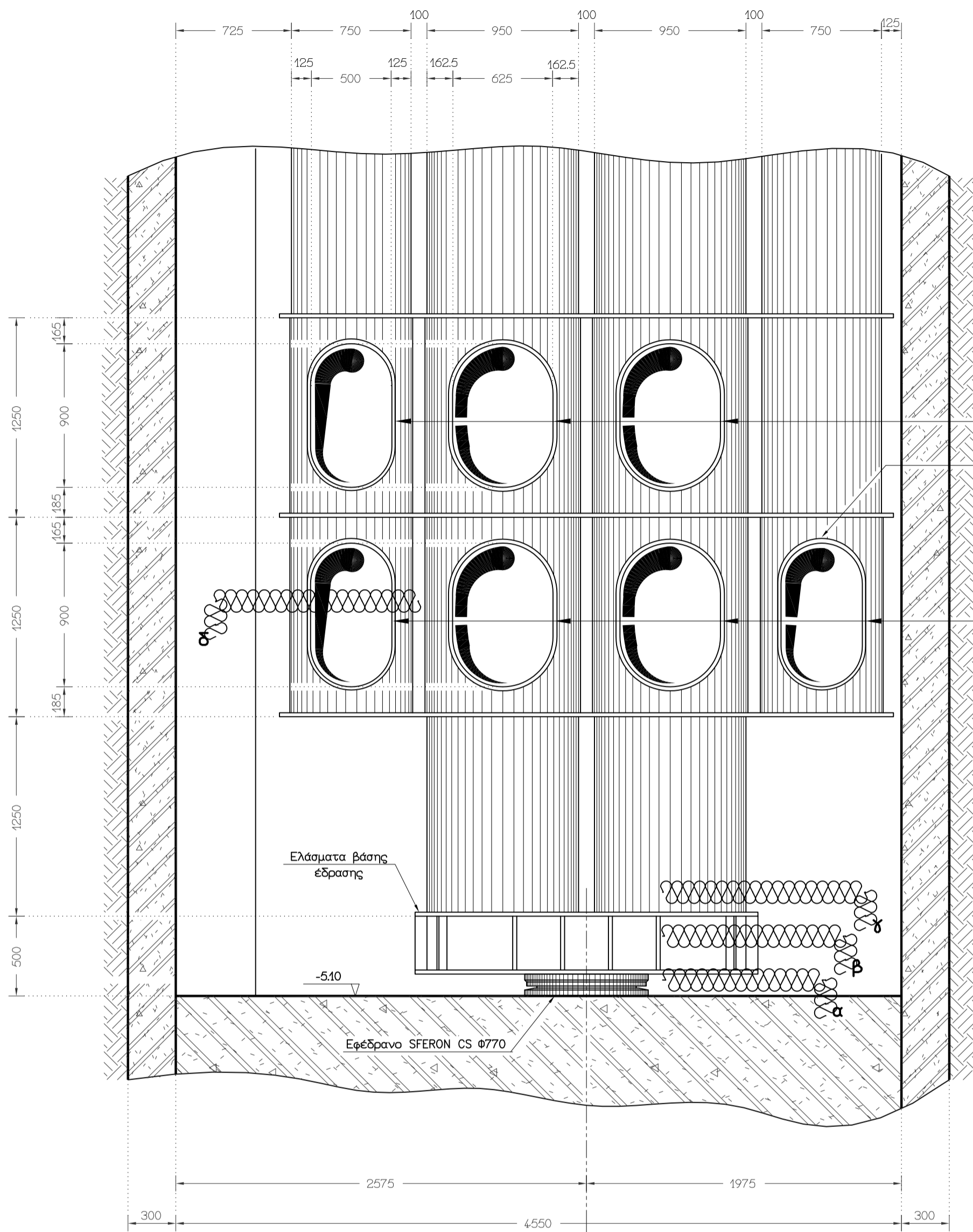
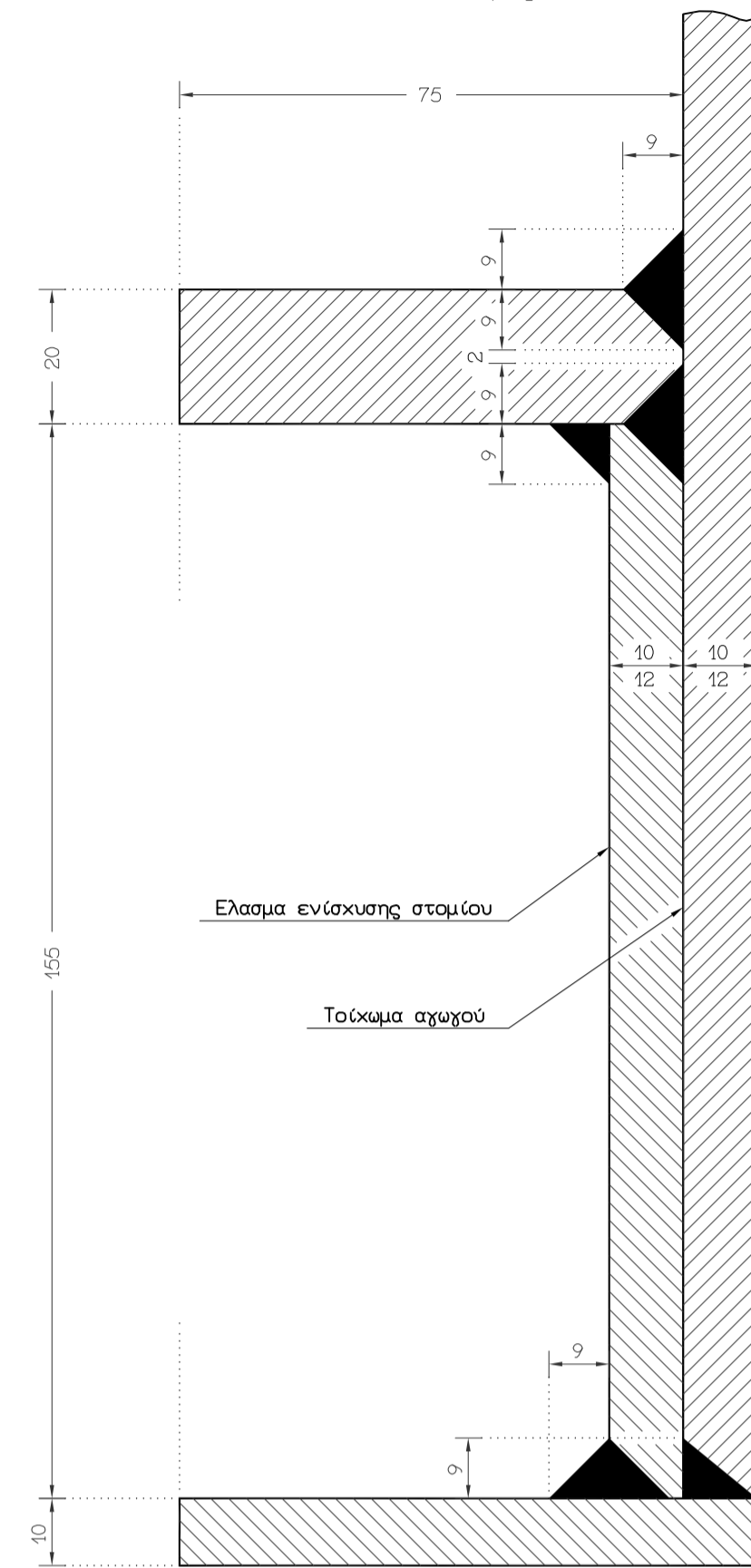


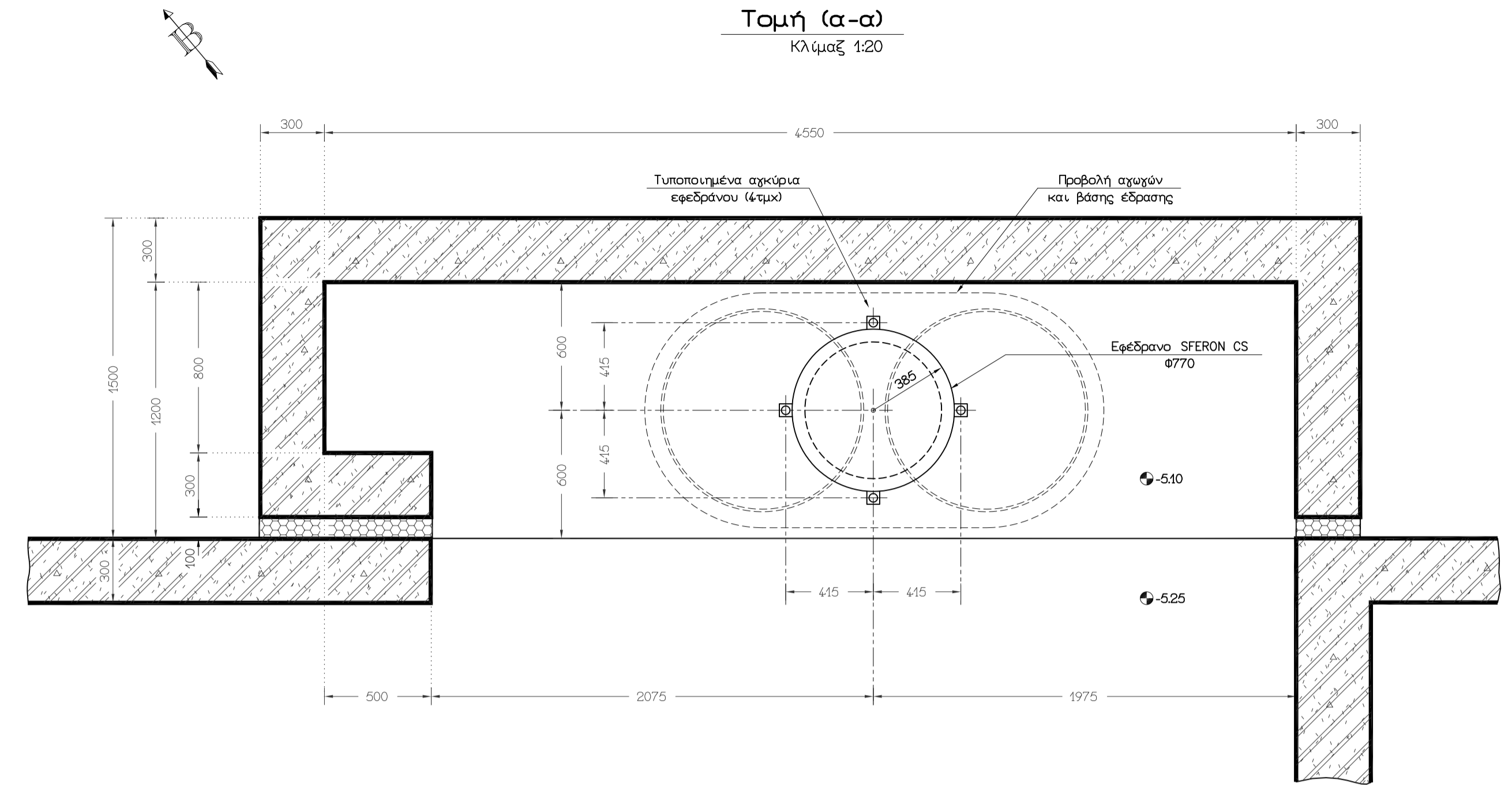
Στόμια προσαγωγής ΝΔ Ογη
Κλίμαξ 1:25



Λεπτομέρεια (δ)
Κλίμαξ 1:1



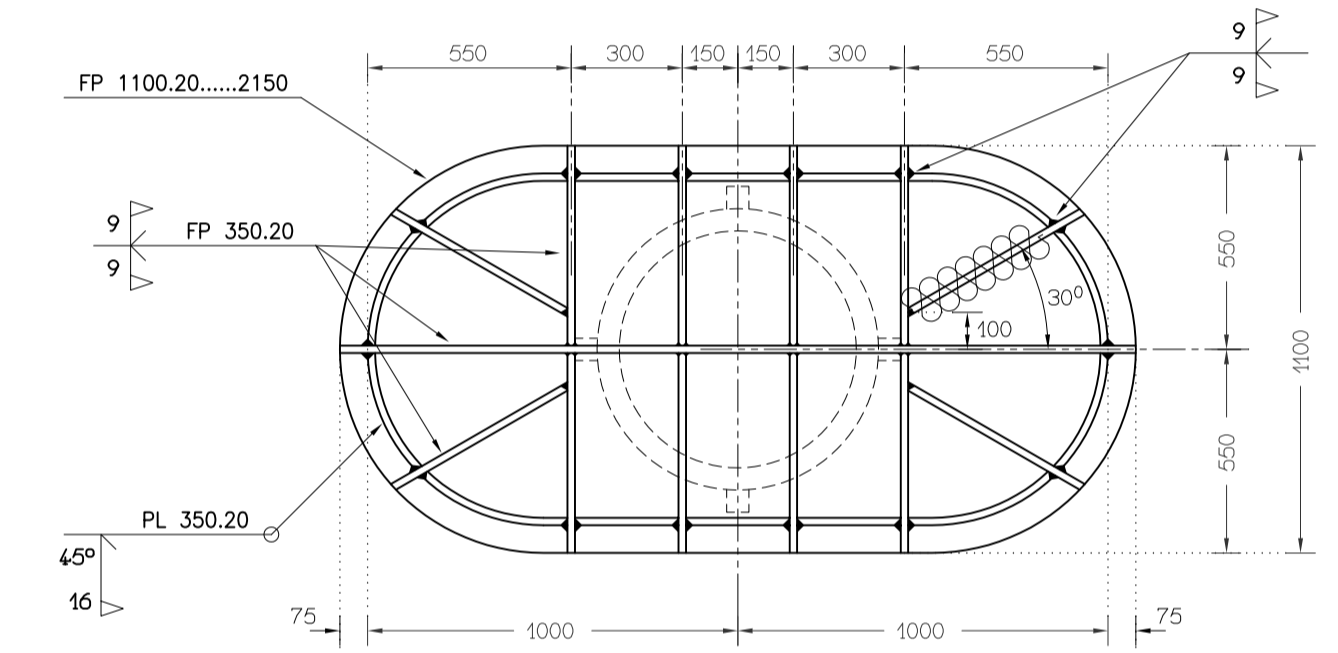
Τομή (α-α)
Κλίμαξ 1:20



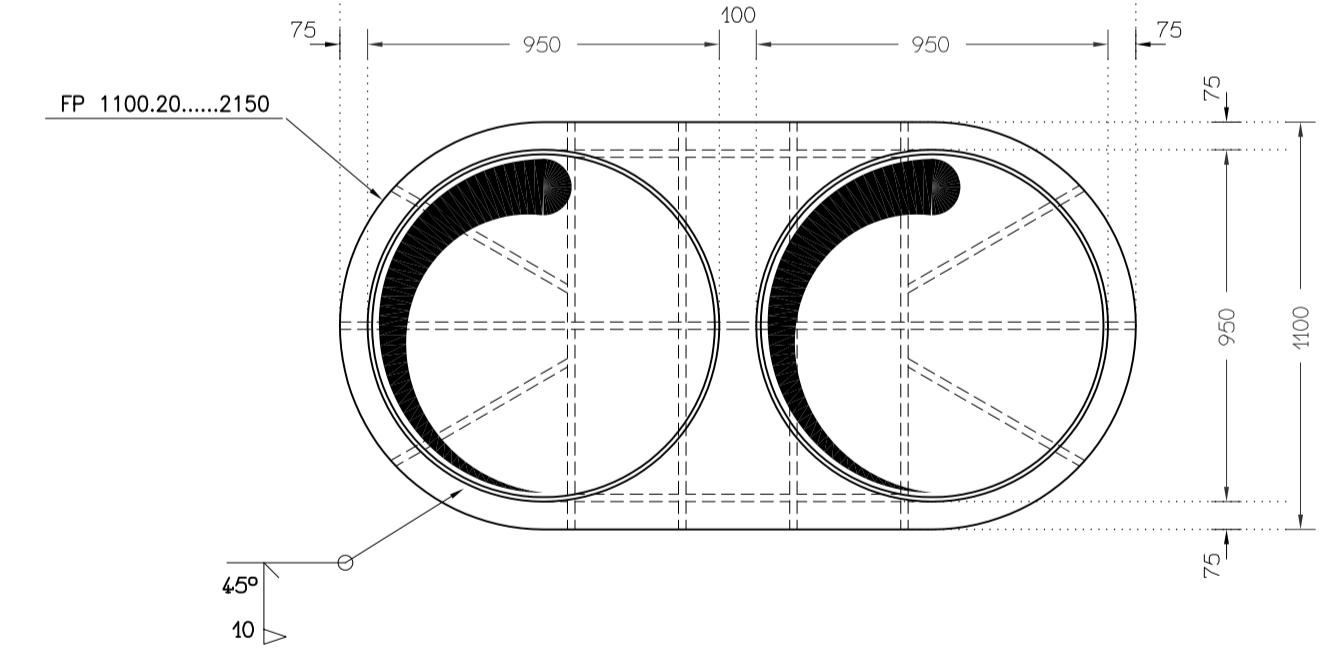
Ατμογεννήτρια No 1
Λεβήτας No 1
Λεβήτας No 2

Ατμογεννήτρια No 2
Λεβήτας No 3α
Λεβήτας No 3β
Αποστερ. κλιβάνος

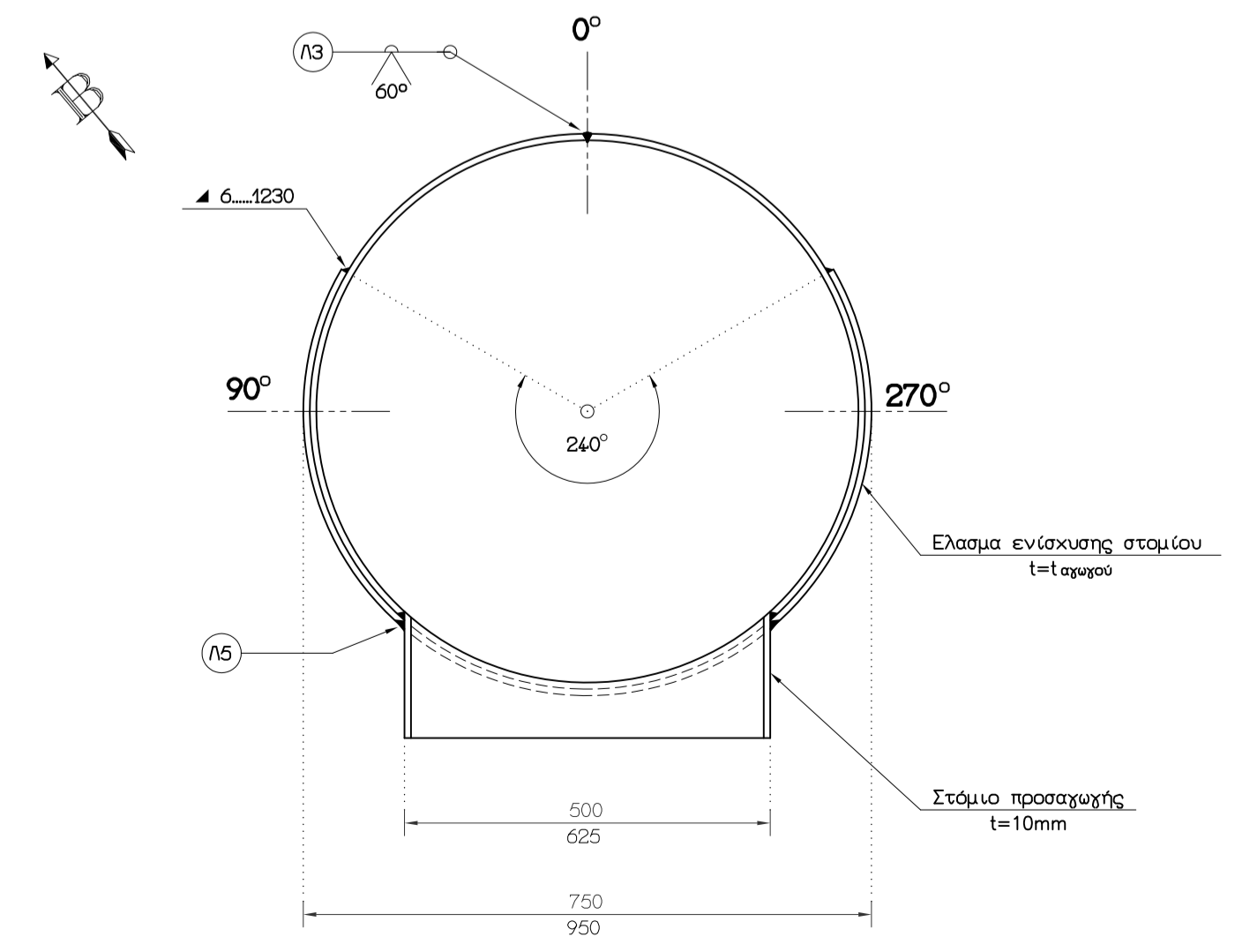
Τομή (β-β)
Κλίμαξ 1:20



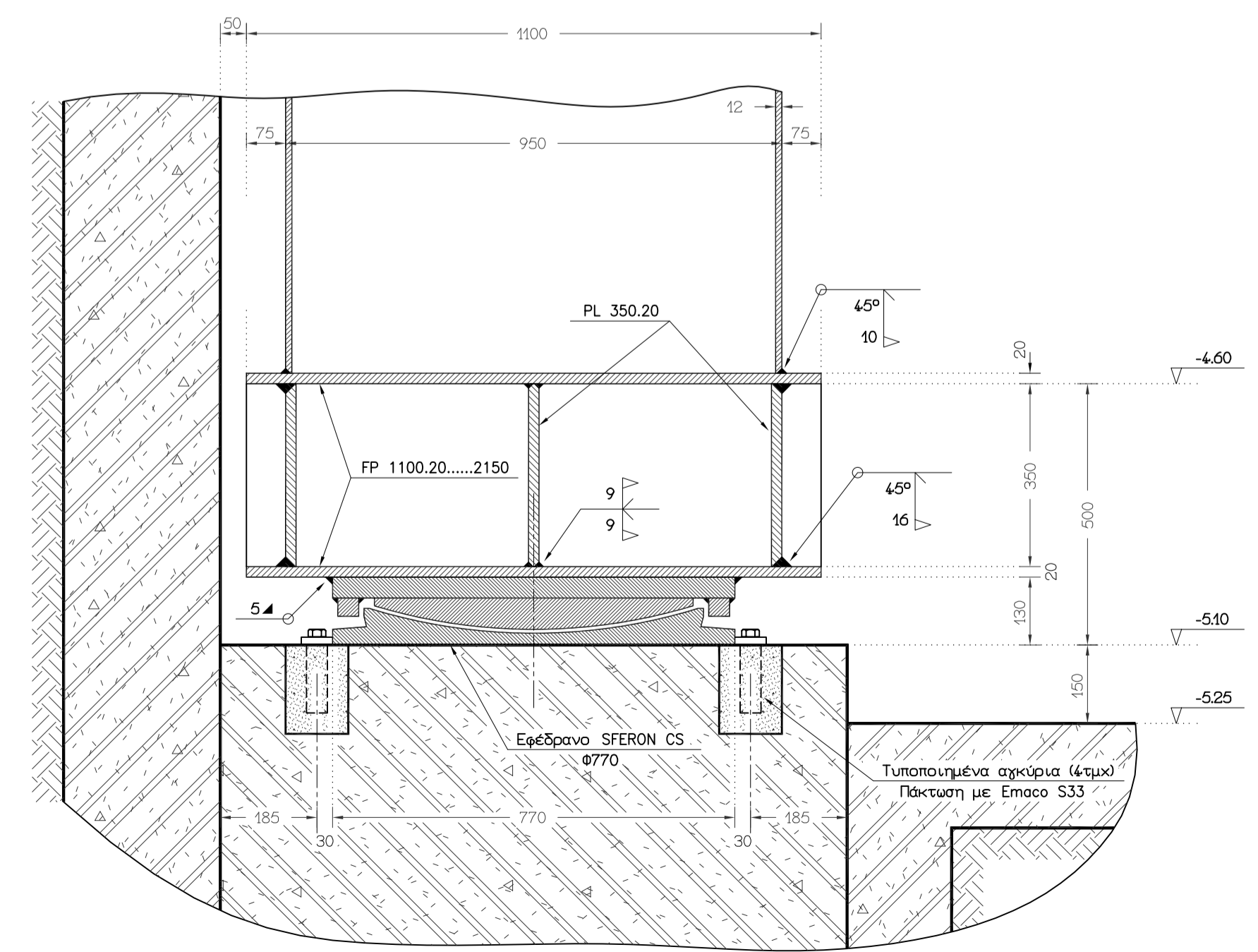
Τομή (γ-γ)
Κλίμαξ 1:20



Τομή (δ-δ)
Κλίμαξ 1:10



Τομή (α-α)
Κλίμαξ 1:10



ΕΡΓΟ	ΙΔΡΥΜΑ ΠΑΠΑΓΕΩΡΓΙΟΥ ΓΕΝΙΚΟ ΝΟΣΟΚΟΜΕΙΟ ΔΥΤΙΚΗΣ ΘΕΣΣΑΛΟΝΙΚΗΣ	
ΜΕΛΕΤΗΤΗΣ	Ιάκωβος Παβασάς Πολιτικός Μηχανικός	ΑΝΑΔΟΧΟΣ
ΒΕΒΡΗΣΗ		
ΑΡΙΘΜΟΣ ΣΧΕΔΙΟΥ	4/ΜΛ4	ΣΧΕΔΙΟ
ΟΝΟΜΑ ΑΡΧΕΙΟΥ	STACK4	ΜΕΤΑΛΛΙΚΗ ΚΑΠΝΟΔΟΧΟΣ
ΚΛΙΜΑΚΕΣ	Ω.Ε.Σ.	ΕΔΡΑΣΗ ΣΤΟ (-5.10) ΔΙΑΜΟΡΦΩΣΗ ΣΤΟΜΙΩΝ ΠΡΟΣΑΓΩΓΗΣ
ΠΕΡΙΟΔΟΣ	Απρίλιος 1994	