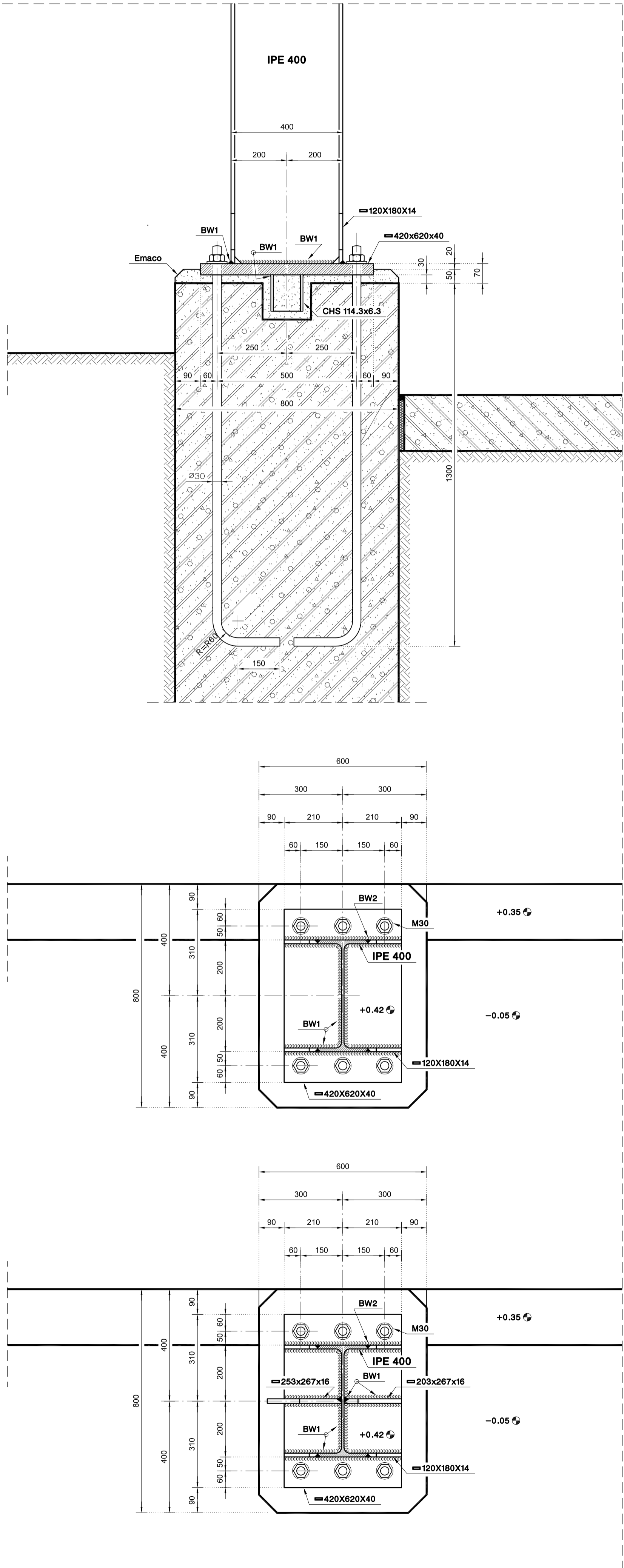
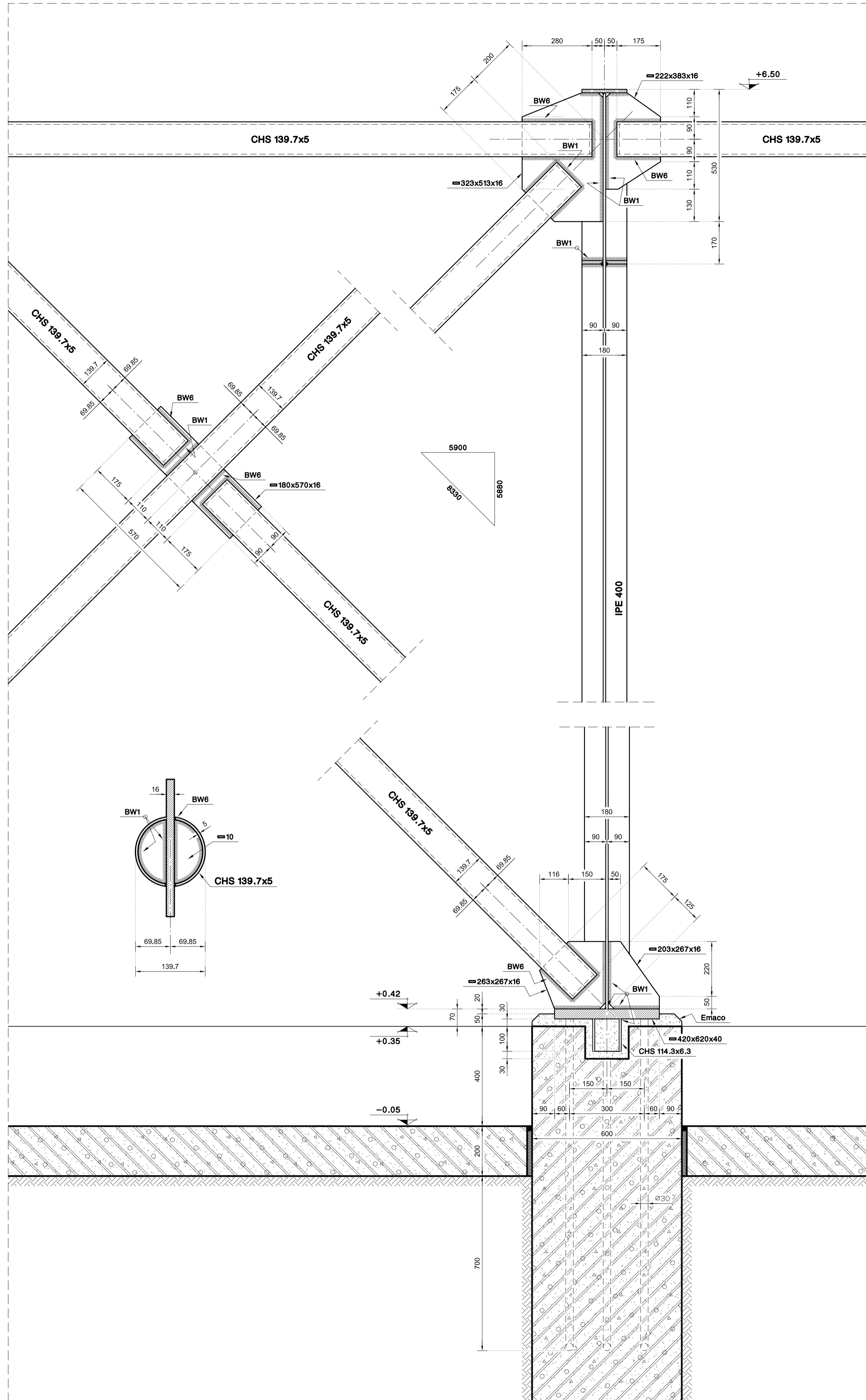
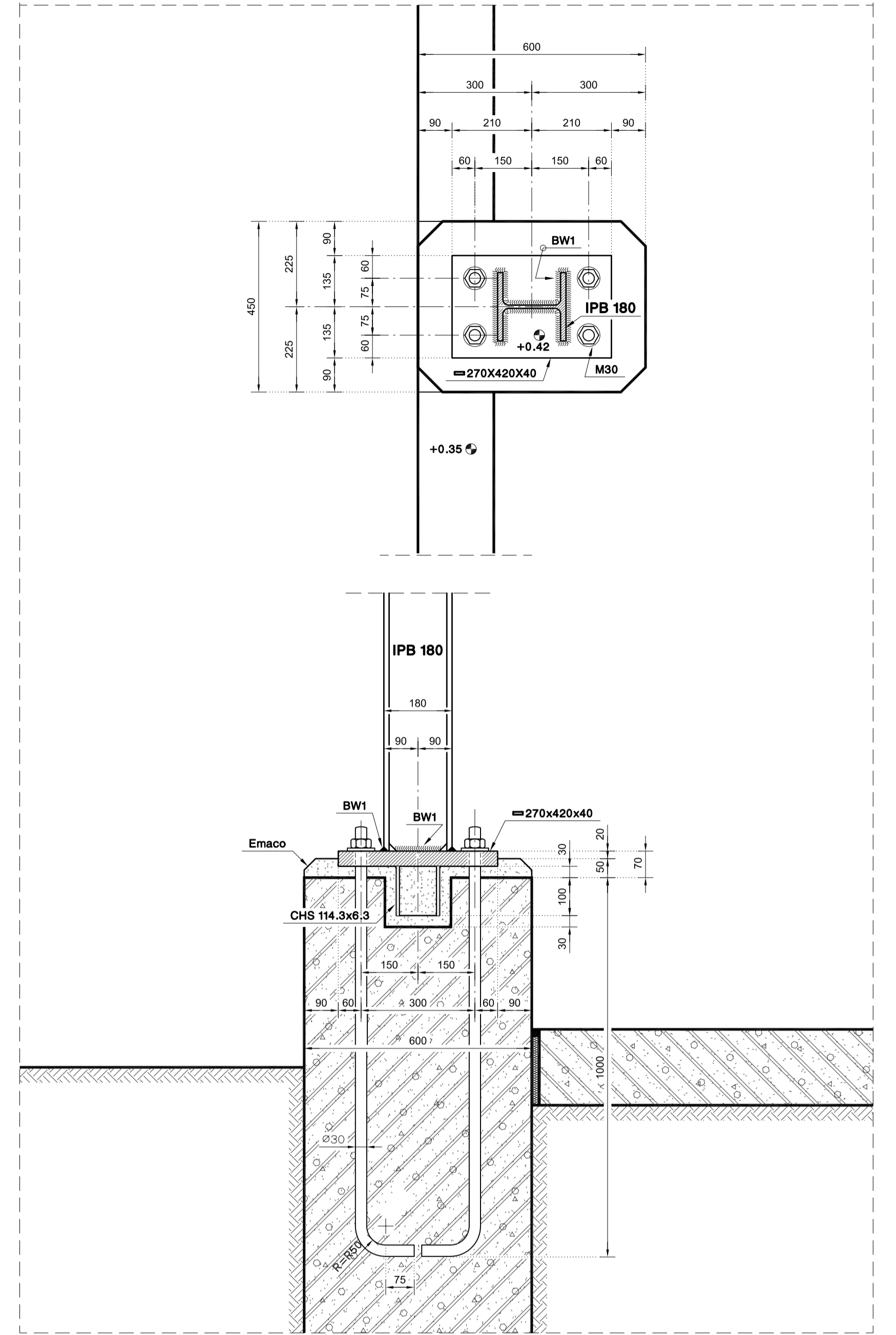



Εδράσεις και Σύνδεσμοι Υποστυλωμάτων Αξόνων [2]+[6]



Εδράσεις Υποστυλωμάτων Αξονα [1]



 Χημικές Βιομηχανίες Βορείου Ελλάδος Α.Β.Ε.Ε. S I C N G	
ΜΕΛΕΤΗΤΗΣ Ιάκωβος Λαθασάς Πολιτικός Μηχανικός	ΕΡΓΟ ΚΤΙΡΙΑΚΗ ΕΠΕΚΤΑΣΗ ΓΙΑ ΤΗΝ ΑΠΟΘΗΚΕΥΣΗ ΠΑΛΕΤΟΠΟΙΗΜΕΝΟΥ ΛΙΠΑΣΜΑΤΟΣ ΤΗΣ ΥΠΑΡΧΟΥΣΑΣ ΜΟΝΑΔΑΣ ΣΥΣΚΕΥΑΣΙΑΣ
ΑΡΙΘΜΟΣ ΣΧΕΔΙΟΥ 8 / Λ431	ΣΧΕΔΙΟ
ΚΛΙΜΑΚΑΣ 1:10	ΛΕΠΤΟΜΕΡΕΙΕΣ ΕΔΡΑΣΕΩΝ ΥΠΟΣΤΥΛΩΜΑΤΩΝ ΚΑΙ ΚΑΤΑΚΟΡΥΦΩΝ ΣΥΝΔΕΣΜΩΝ
ΟΝΟΜΑ ΑΡΧΕΙΟΥ WARPL-8	
ΑΝΑΘΕΩΡΗΣΗ 0 12/1999	
ΣΧΕΔΙΑ ΑΝΑΦΟΡΑΣ S 4625	