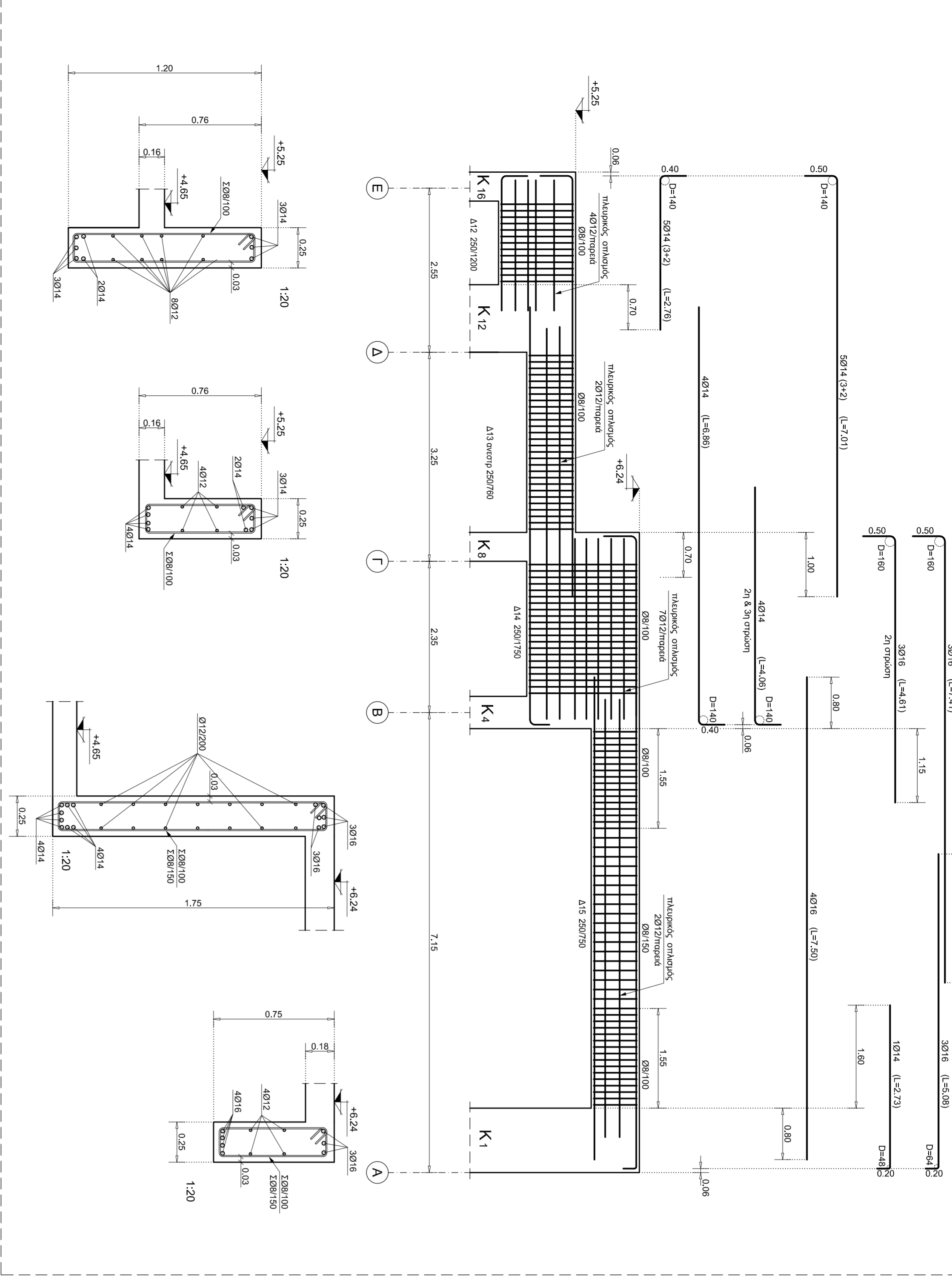
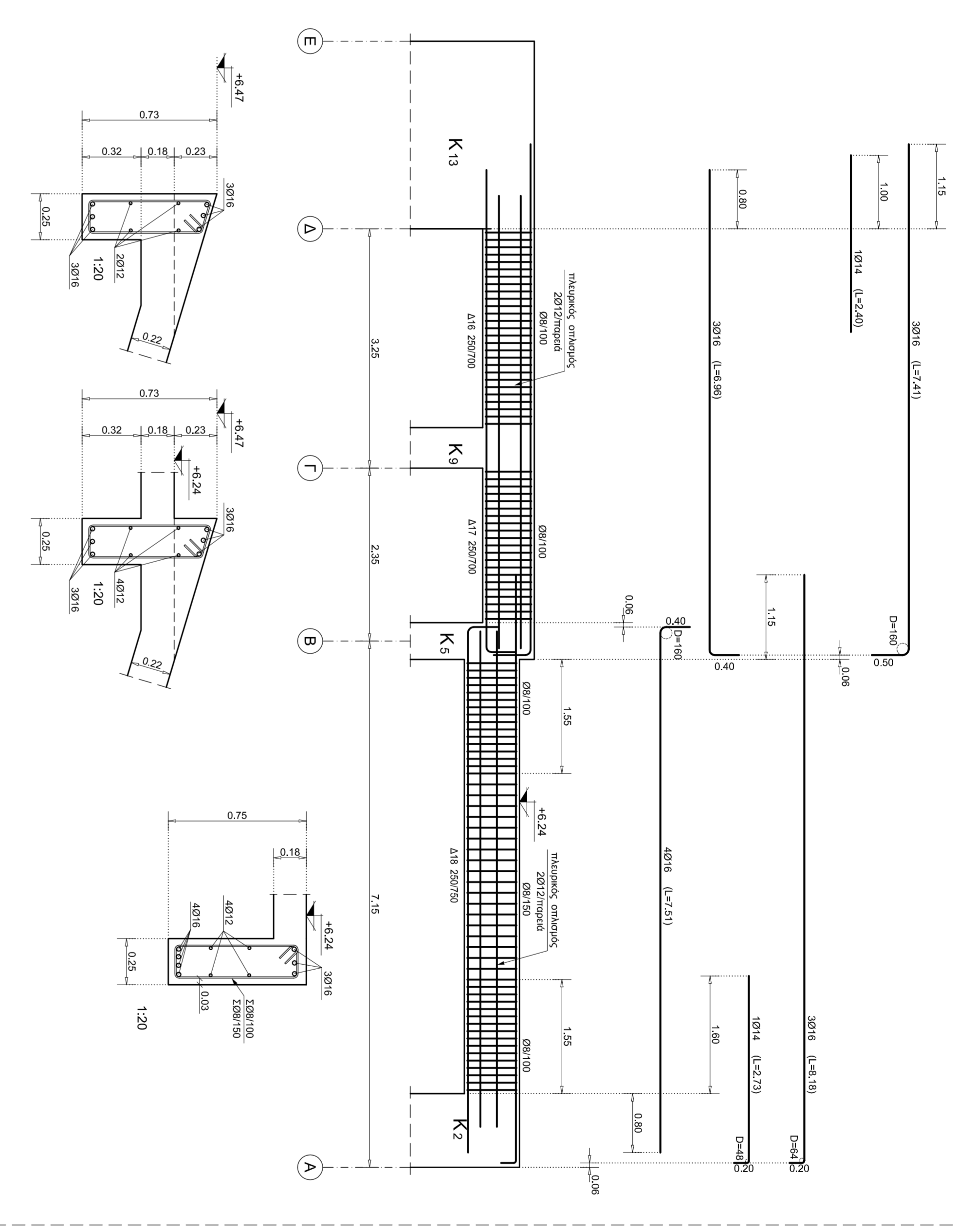


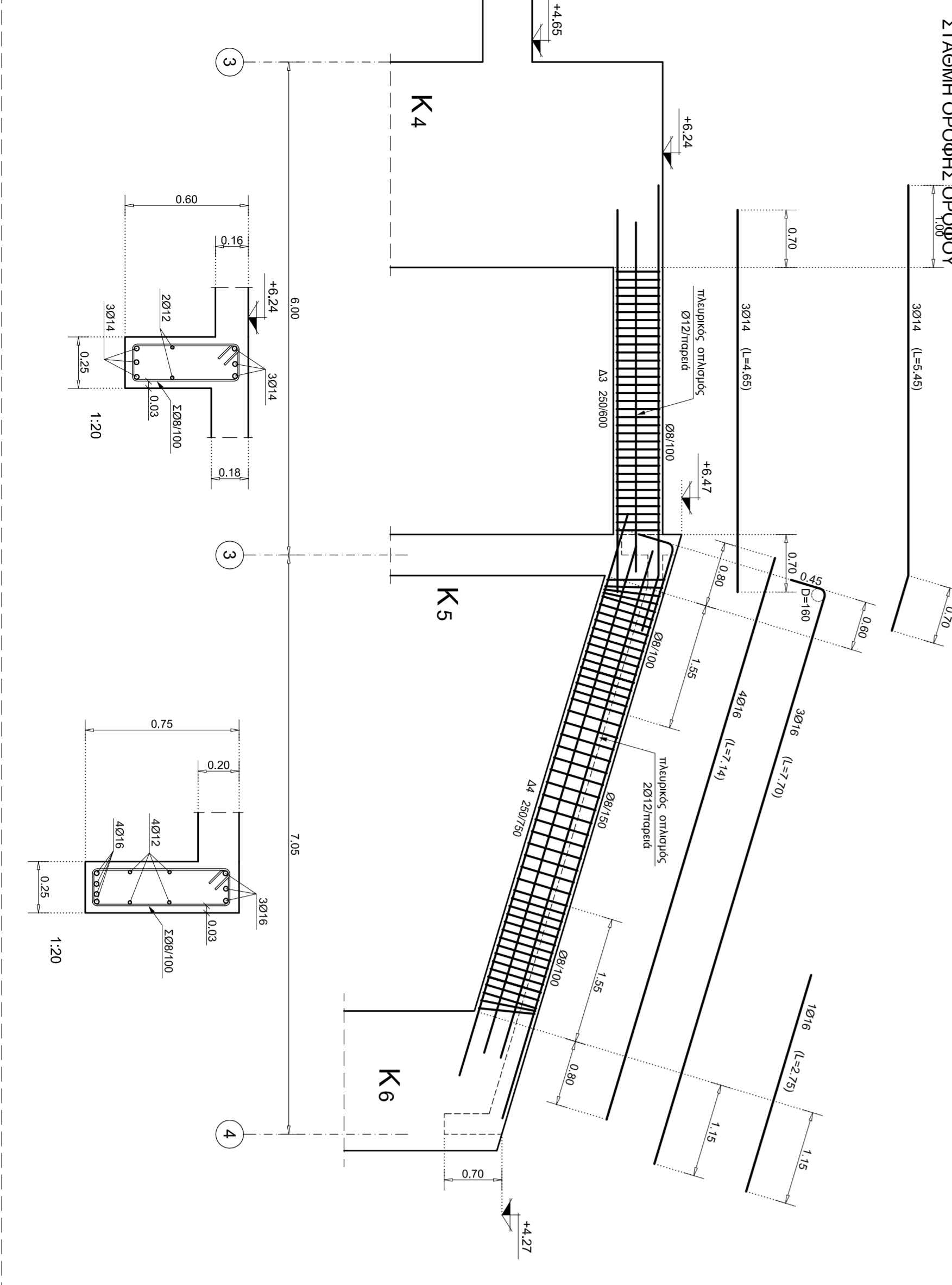
ΔΟΚΟΙ ΛΕΩΝΑ 2
ΣΤΑΘΜΗ ΟΡΟΦΗΣ ΟΡΟΦΟΥ



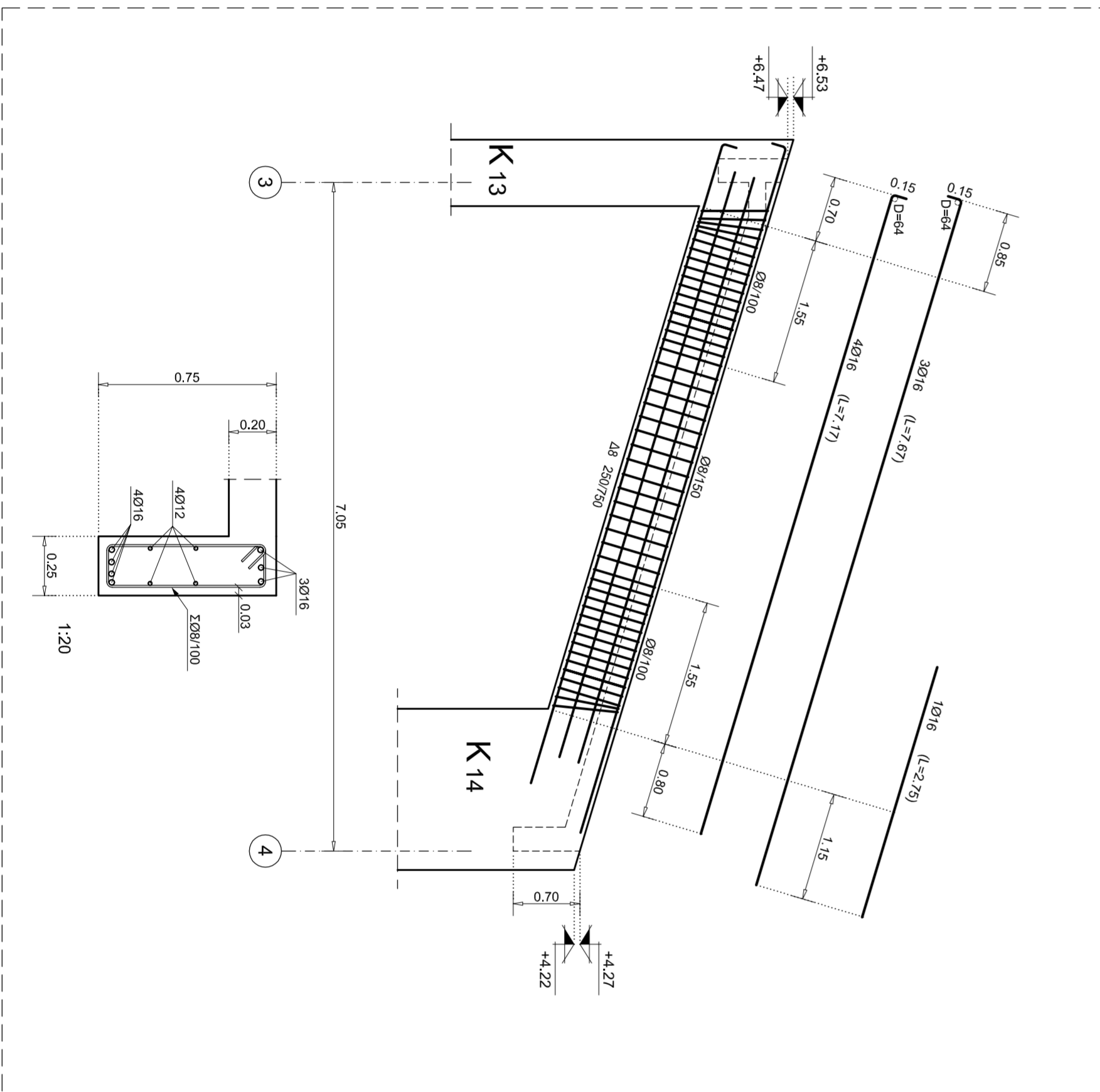
ΔΟΚΟΙ ΛΕΩΝΑ 3
ΣΤΑΘΜΗ ΟΡΟΦΗΣ ΟΡΟΦΟΥ



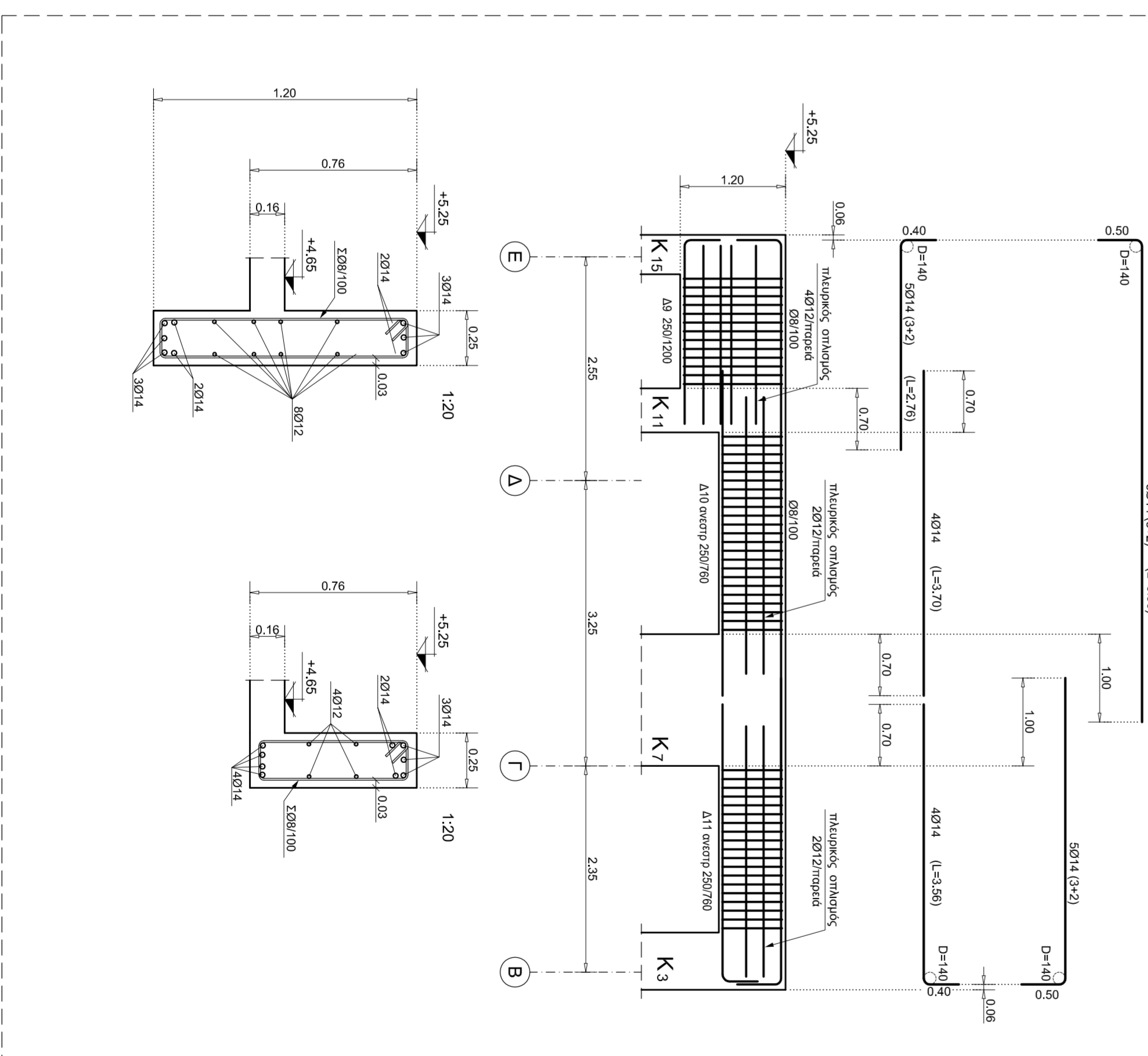
ΔΟΚΟΙ ΛΕΩΝΑ Β
ΣΤΑΘΜΗ ΟΡΟΦΗΣ ΟΡΟΦΟΥ



ΔΟΚΟΙ ΛΕΩΝΑ Ε
ΣΤΑΘΜΗ ΟΡΟΦΗΣ ΟΡΟΦΟΥ



ΔΟΚΟΙ ΛΕΩΝΑ Α
ΣΤΑΘΜΗ ΟΡΟΦΗΣ ΟΡΟΦΟΥ



ΓΡΑΦΕΙΟ ΣΕΜΨΗ
ΑΡΧΙΤΕΚΤΟΝΕΣ ΠΟΛΥΔΟΜΟΙ

ΠΑΤΕΡΑ ΣΥΜΒΡΑΝΟΥ
ΘΕΣΣΑΛΟΝΙΚΗ 54621 ΤΗΛ: 2310.237140/237193 FAX: 2310.2820711

ΕΡΓΟΛΟΓΕΣ : ΧΡΙΣΤΟΔΟΥΛΟΥ ΓΙΩΡΓΟΣ
ΜΑΚΡΗΝΗΣ ΟΙΚΟΔΟΜΟΣ ΧΡΙΣΤΟΔΟΥΛΟΥ ΓΙΩΡΓΟΣ

ΑΝΕΓΕΡΣΗ ΔΙΟΡΟΦΗΣ ΚΑΤΟΙΚΙΑΣ ΜΕ ΙΣΟΓΕΙΟ ΧΩΡΟ
ΣΤΑΘΜΕΥΣΗΣ, ΥΠΟΓΕΙΟ, ΣΤΙΓΗ ΚΑΙ ΠΕΡΙΦΡΑΣΗ

ΘΕΣΗ : ΟΙΚΙΣΜΟΣ ΗΡΑΚΛΕΙΟΥ - ΛΑΓΚΑΔΑΣ

ΜΕΛΕΤΗΤΕΣ : ΔΕΣΠΟΙΝΑ ΤΕΛΗ ΑΡΧΙΤΕΚΤΟΝ ΜΗΧΑΝΙΚΟΣ
ΠΑΝΤΕΛΗΣ ΖΕΡΒΑΣ ΠΟΛΙΤΙΚΟΣ ΜΗΧΑΝΙΚΟΣ

ΣΤΑΤΙΚΗ ΜΕΛΕΤΗ

ΘΕΜΑ ΣΧΕΔΙΟΥ : ΚΑΙΜΑΚΑ : 1:50
ΕΝΔΕΙΚΤΙΚΑ ΑΝΑΛΥΤΗΜΑΤΑ
ΔΟΚΩΝ (2/2) ΧΡΟΝΟΣ ΜΕΛΕΤΗΣ : ΜΑΡΤΙΟΣ 2008

ΑΝΑΒΕΒΗΜΕΝΗ : ΑΡΙΘ. ΣΧΕΔΙΟΥ
ΟΜΟΚΕΝΤΡΙΣ

Σ 09