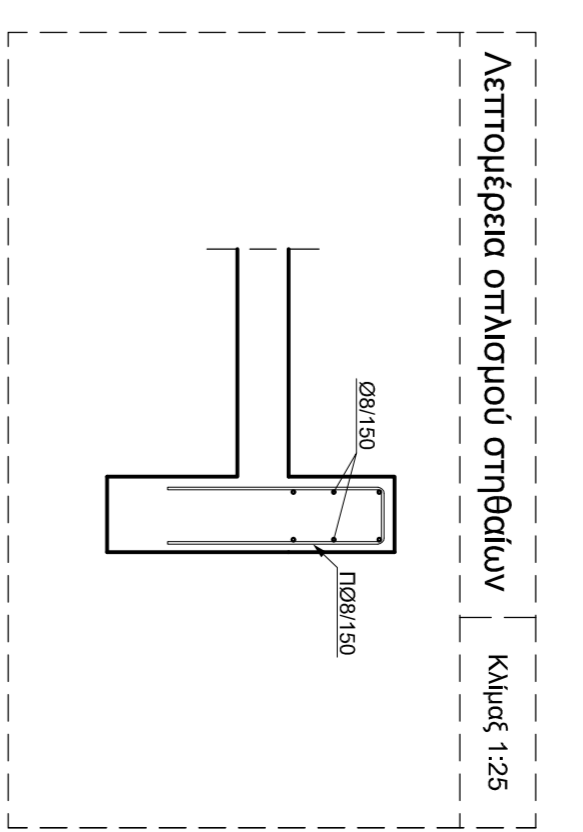
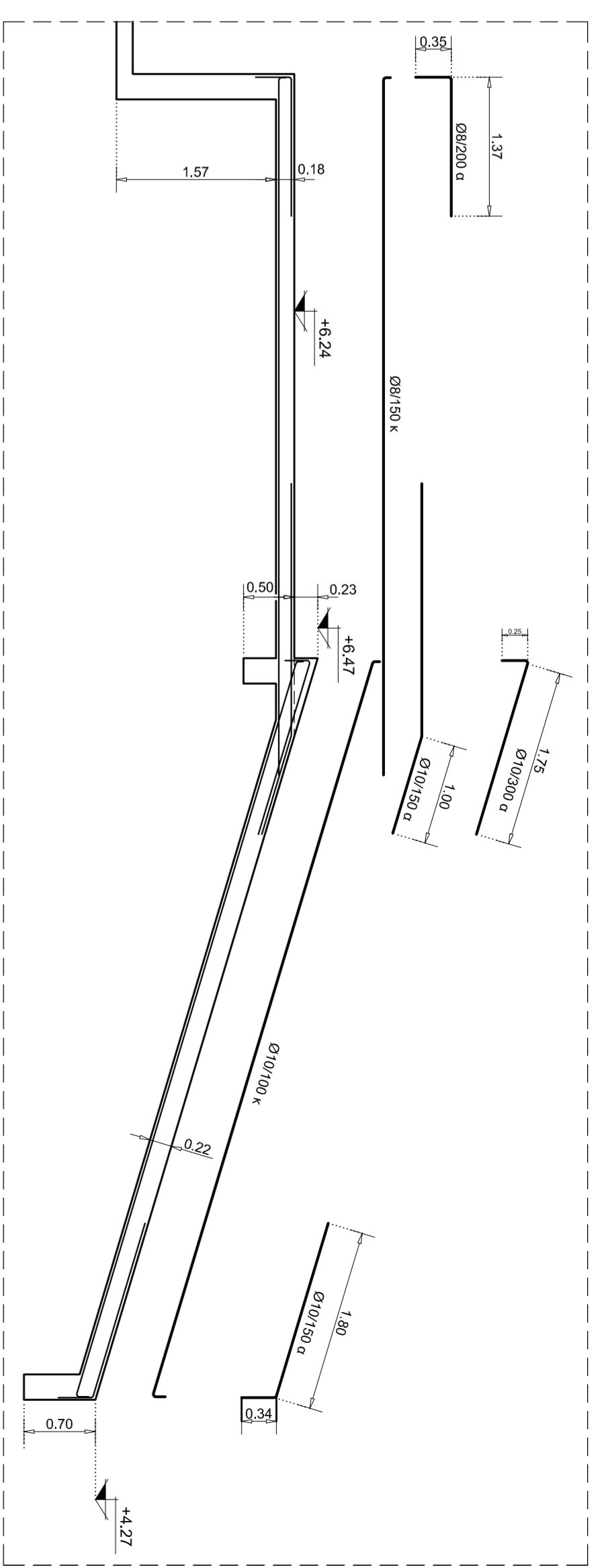


ΕΥΛΟΓΗΤΟΣ ΟΡΟΦΗΣ ΟΡΟΦΟΥ  
ΣΤΑΘΜΗ 5 : [+4.65] , [+6.24]



ΥΠΟΜΝΗΜΑ	
α. ΔΑΚΤΟΙ	Δ1 250/500 Στόχος αναπροσέγγιση οπλισμός των δοκών η έκθεση π.κ. 3φ14+3φ14 οριζιακά 3φ14 οριζιακά πάνω μέγιστος ίσως 3φ14 οριζιακά κάτω μέγιστος ίσως και 1φ12 οριζιακά ηερδικά. 2φ οριζιακά οριζιακά, τοποθετούνται ενδιάμεσα πάβολο (καύος οριζιακά). Επίσης δίπου τα μήκη είναι μεγάλα και οι οριζιακοί ηερδικά οριζιακά με τα ελαστικά ανατριχίλια 3το σκελετο υποστυλόμενα αναφέρονται όλα οι οριζιακοί (ήνω & κάτω) κατατάσσονται κατά 90° : α) πάνω πάβολο ηρος τα κάτω και οι κάτω ηρος τα πάνω, με διάκενο διάμετρο διάμετρος D=10φ β) Στις δοκούς διατίθενται κλαστοί αναβλήτες φ8/150 εκτός αν σημειώνεται διαφορετικά Σε μήκος l<=2h εκτός αν σημειώνεται διαφορετικά ή υποστυλόμενα οι αναβλήτες πικνωθούν σε φ8/100. Όπου αναγράφεται η μόνωση γίνεται σε όλο το μήκος της δοκού.
β. ΣΥΝΑΕΤΗΡΕΣ ΥΠΟΣΤΥΛΩΜΑΤΩΝ :	φ8/100 σε όλο το ύψος κλαστοί.
γ. ΤΟΙΧΕΙΑ	
ΚΑΤΑΚΟΡΥΦΟΣ ΟΠΛΙΣΜΟΣ :	φ10/150 - ΟΡΙΖΟΝΤΙΟΣ ΟΠΛΙΣΜΟΣ : φ8/150 (ΥΠΟΤΕΙΟ) : φ10/150
Επιπόρος οριζιακός οριζιακός οριζιακός της ορόφου των τοιχίων : 4φ8/100	
δ. ΠΕΡΙΜΕΤΡΙΚΟ ΤΟΙΧΕΙΟ ΥΠΟΤΕΙΟΥ	
ΚΑΤΑΚΟΡΥΦΟΣ ΟΠΛΙΣΜΟΣ-ΟΡΙΖΟΝΤΙΟΣ ΟΠΛΙΣΜΟΣ :	2φ10/150
Επιπόρος οριζιακός οριζιακός οριζιακός της ορόφου των τοιχίων : 4φ8/100	
Επιπόρος οριζιακός οριζιακός οριζιακός της ορόφου των τοιχίων : 4φ14 - οριζ. φ8/100	

ΓΡΑΦΕΙΟ ΣΕΜΨΗ	
ΑΡΧΙΤΕΚΤΟΝΕΣ ΠΟΛΥΕΚΔΟΜΟΙ	
ΠΑΥΛΟΣ ΚΥΡΙΑΝΑΚΗΣ	ΘΕΣΣΑΛΟΝΙΚΗ 54621 ΤΗΛ: 2310.237140-237193 FAX: 2310.280171
ΕΡΓΟΔΟΤΕΣ :	ΧΡΙΣΤΟΔΟΥΛΟΥ ΓΙΩΡΓΟΣ
ΜΑΚΡΗΤΗΣ ΟΙΚΟΔΟΜΟΣ	ΧΡΙΣΤΟΔΟΥΛΟΥ ΓΙΩΡΓΟΣ
ΑΝΕΓΕΡΣΗ ΔΙΟΡΟΦΗΣ ΚΑΤΟΙΚΙΑΣ ΜΕ ΙΣΟΓΕΙΟ ΧΩΡΟ ΣΤΑΘΜΕΥΣΗΣ, ΥΠΟΤΕΙΟ, ΣΤΕΓΗ ΚΑΙ ΠΕΡΙΦΡΑΣΗ	
ΘΕΣΗ :	ΟΙΚΙΣΜΟΣ ΗΡΑΚΛΕΙΟΥ - ΔΑΓΚΑΔΑΣ
ΜΕΛΕΤΗΤΕΣ :	ΔΕΣΠΟΙΝΑ ΤΕΛΗ ΑΡΧΙΤΕΚΤΟΝ ΜΗΧΑΝΙΚΟΣ ΠΑΝΤΕΛΗΣ ΖΕΡΒΑΣ ΠΟΛΙΤΙΚΟΣ ΜΗΧΑΝΙΚΟΣ
ΣΤΑΤΙΚΗ ΜΕΛΕΤΗ	
ΘΕΜΑ ΣΧΕΔΙΟΥ :	ΚΑΙΜΑΚΑ : 1:50
ΕΥΛΟΓΗΤΟΣ ΟΡΟΦΗΣ ΟΡΟΦΟΥ ΣΤΑΘΜΗ 5 : [+4.65] , [+6.24]	ΧΡΟΝΟΣ ΜΕΛΕΤΗΣ : ΜΑΡΤΙΟΣ 2008
ΑΝΑΘΕΤΗΡΗΣ :	ΑΡΘΡΟ ΣΧΕΔΙΟΥ
ΟΜΟΛΟΓΗΤΗΣ	<b>Σ 05</b>