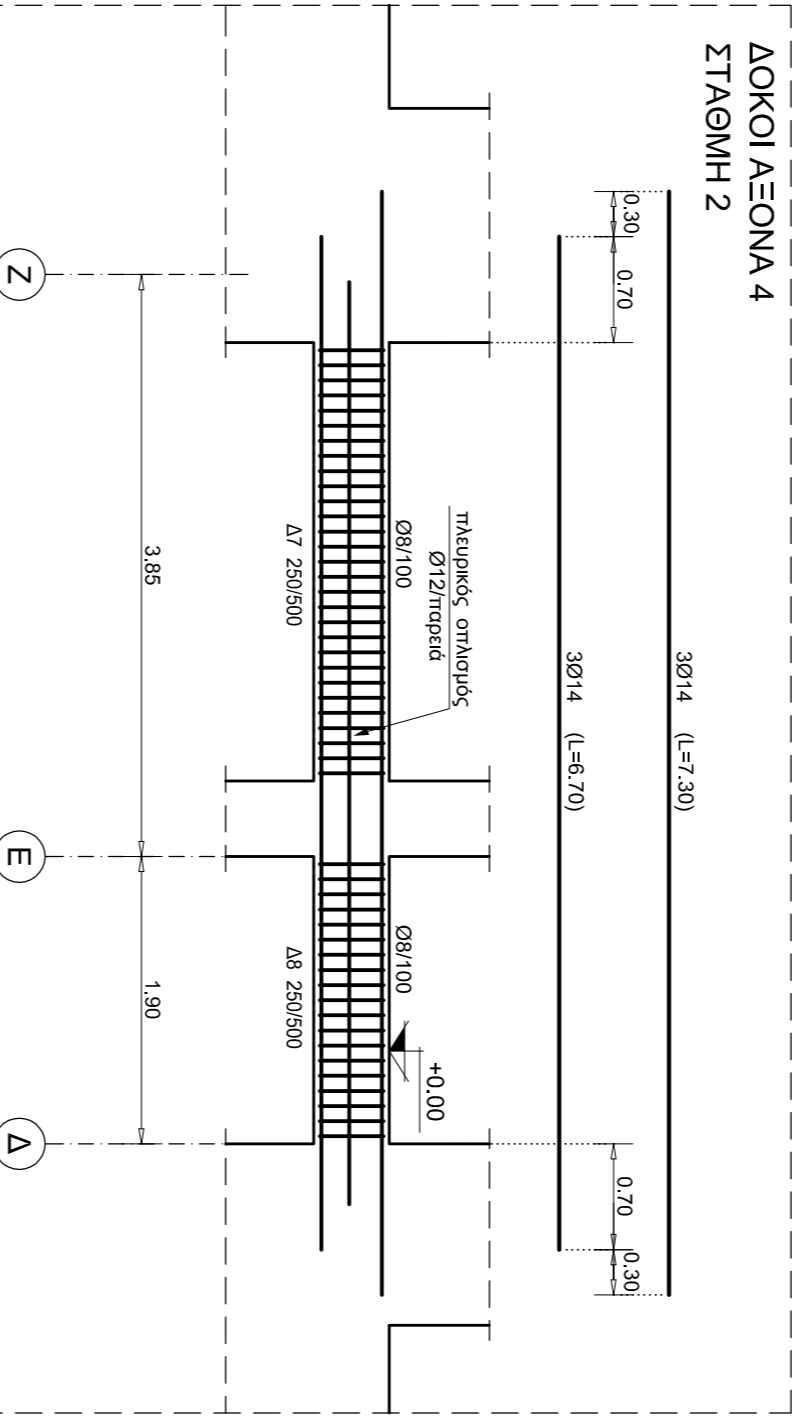
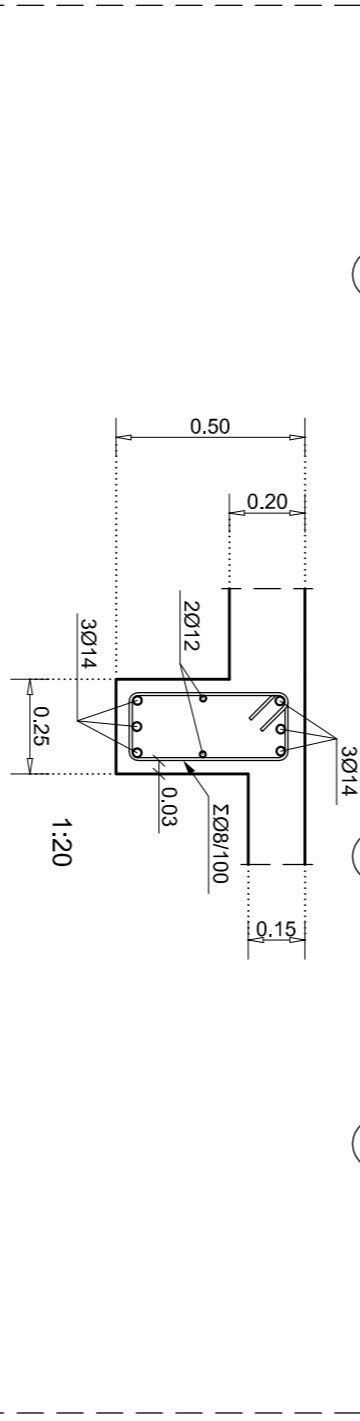


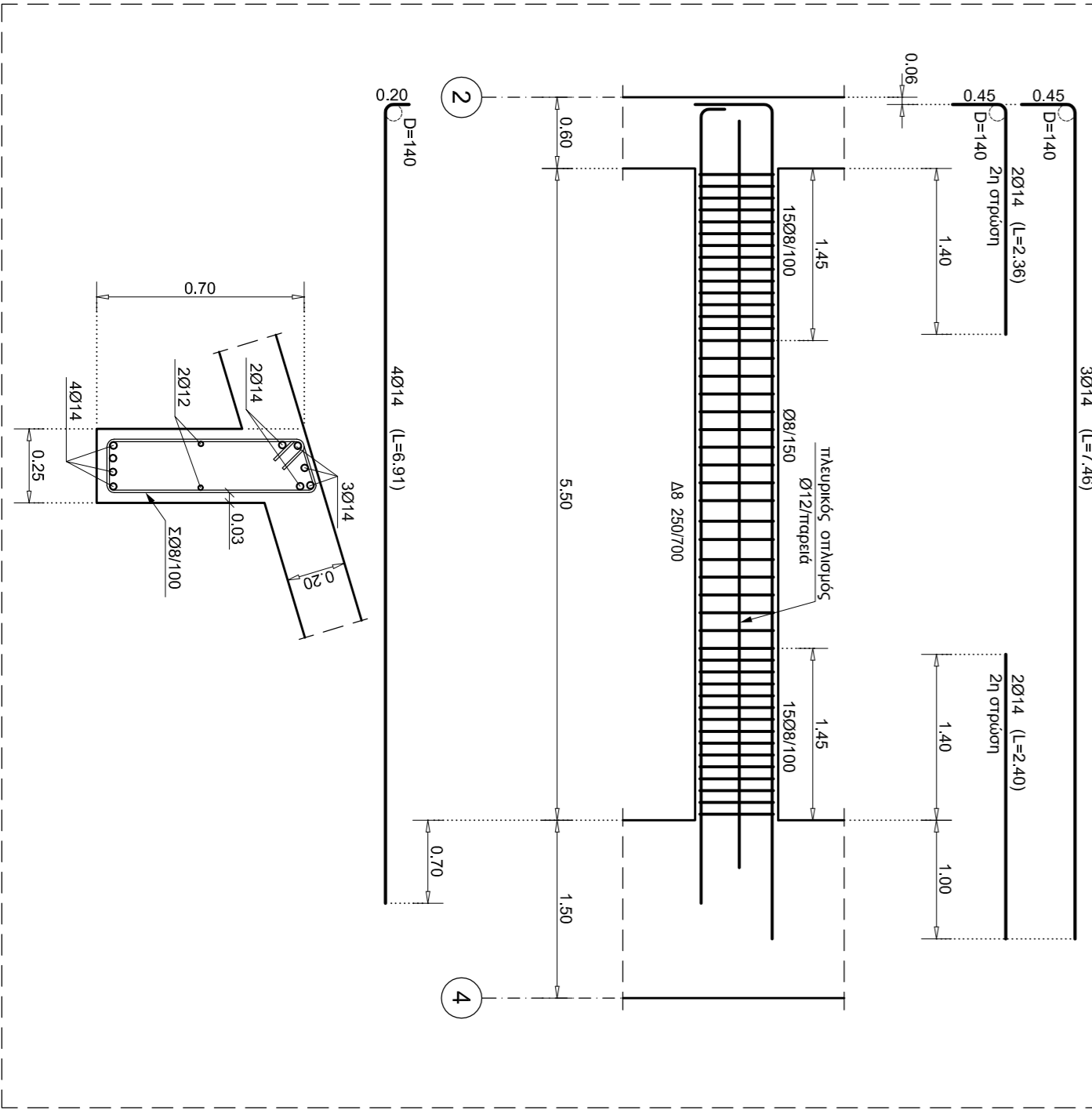
ΔΟΚΟΙ ΛΕΩΝΑ 4
ΣΤΑΘΜΗ 4



ΔΟΚΟΙ ΛΕΩΝΑ 4
ΣΤΑΘΜΗ 2



ΔΟΚΟΙ ΛΕΩΝΑ 4
ΣΤΑΘΜΗ 5



ΔΟΚΟΙ ΛΕΩΝΑ 4
ΣΤΑΘΜΗ 5

ΓΡΑΦΕΙΟ ΣΕΜΨΗ
ΑΡΧΙΤΕΚΤΟΝΕΣ ΠΟΛΥΕΠΙΧΕΙΡΗΜΑΤΩΝ
ΠΑΥΛΟΣ ΣΥΝΤΡΕΒΑΝΙΔΗΣ
ΘΕΣΣΑΛΟΝΙΚΗ 54&21 ΤΗΛ: 2010.287740-287793 FAX: 2010.288171

ΕΠΙΘΕΤΕΣ : **ΑΘΑΝΑΣΙΟΣ ΑΡΧΟΝΤΗΣ**
ΙΔΙΟΚΤΗΤΗΣ ΟΙΚΟΓΕΝΕΙΑΣ : **ΑΘΑΝΑΣΙΟΣ ΑΡΧΟΝΤΗΣ**

ΑΝΕΡΓΗΣ ΔΥΟ ΚΑΤΟΙΚΙΩΝ, ΜΟΝΟΡΟΦΗΣ ΚΑΙ ΔΙΟΡΟΦΗΣ, ΜΕ ΣΤΕΦΗ, ΥΠΟΓΕΙΟ ΚΑΙ ΠΕΡΙΦΡΑΣΗ

ΘΕΣΗ : **ΔΗΜΟΣ ΕΠΑΝΟΜΗΣ**
ΚΝΗΡ, 7432 ΟΡΙΣΤΙΚΗΣ ΔΙΑΝΟΜΗΣ 1948

ΜΕΛΕΤΗΤΕΣ : **ΙΣΙΔΩΡΟΣ ΣΕΜΨΗΣ** ΑΡΧΙΤΕΚΤΩΝ ΜΗΧΑΝΙΚΟΣ
ΠΑΝΤΕΛΗΣ ΖΕΡΒΑΣ ΠΟΛΙΤΙΚΟΣ ΜΗΧΑΝΙΚΟΣ

ΣΤΑΤΙΚΗ ΜΕΛΕΤΗ	
ΘΕΜΑ ΣΧΕΔΙΟΥ :	ΚΛΙΜΑΚΑ : 1:50
ΚΑΤΟΙΚΙΑ Α:	ΧΡΟΝΟΣ ΜΕΛΕΤΗΣ :
ΕΝΔΕΙΚΤΙΚΑ ΑΝΑΠΤΥΓΜΑΤΑ ΔΟΚΩΝ	ΛΑΝΘΥΡΑΙΟΣ 2008
ΑΝΑΘΕΤΗΣ :	ΑΡΙΘ. ΣΧΕΔΙΟΥ
Ο ΜΕΛΕΤΗΤΗΣ	ΣΑ 10