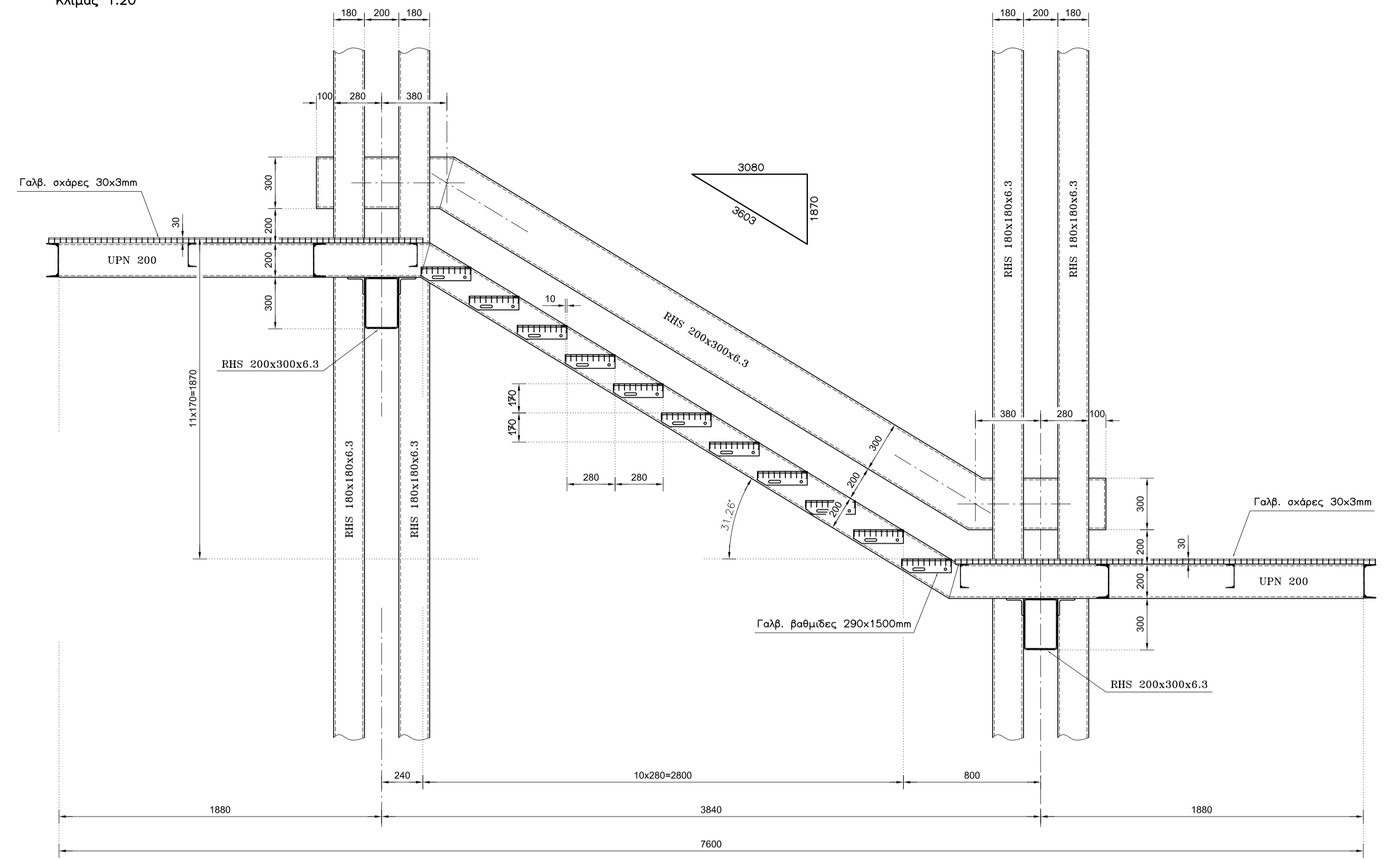
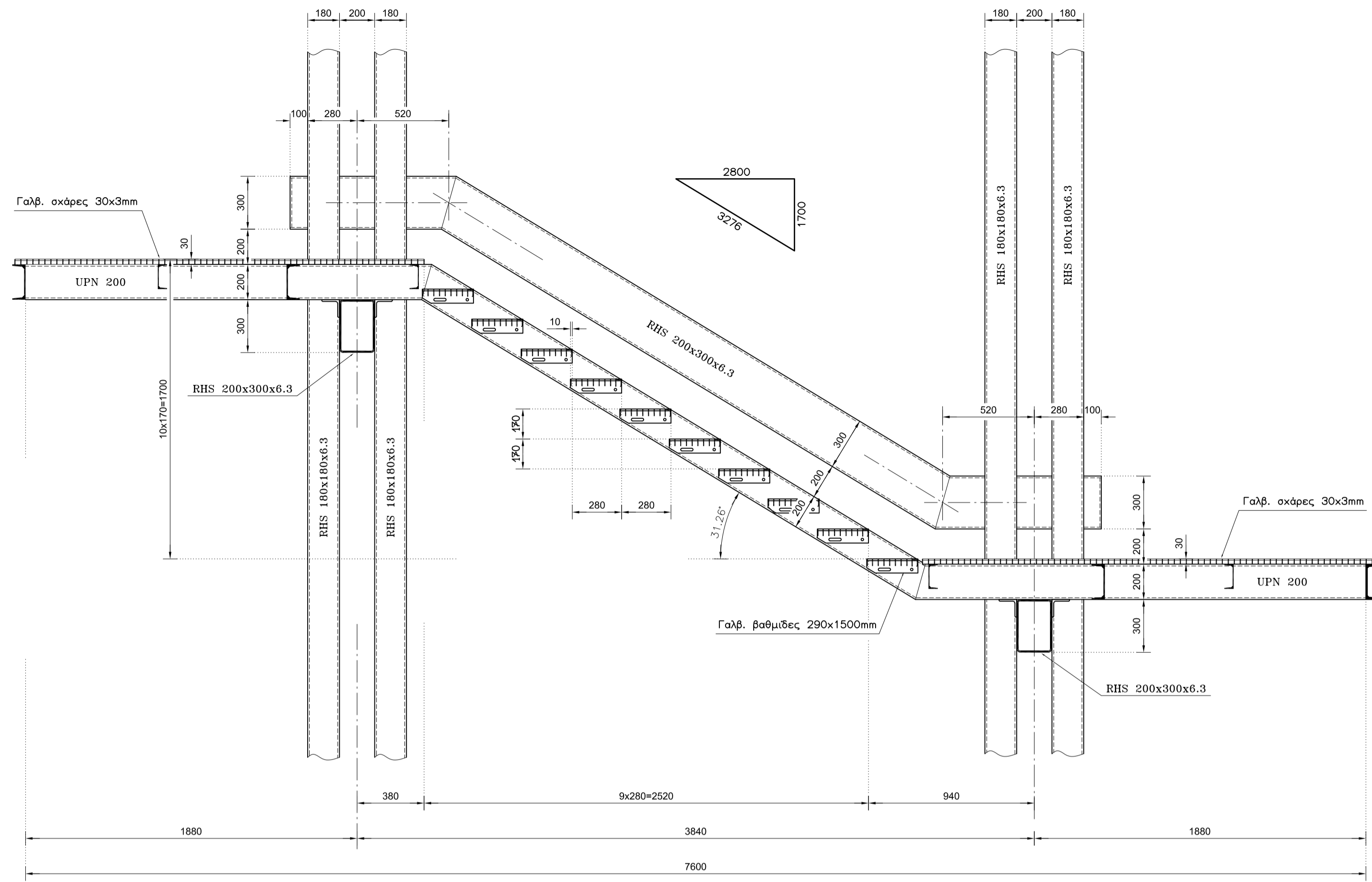
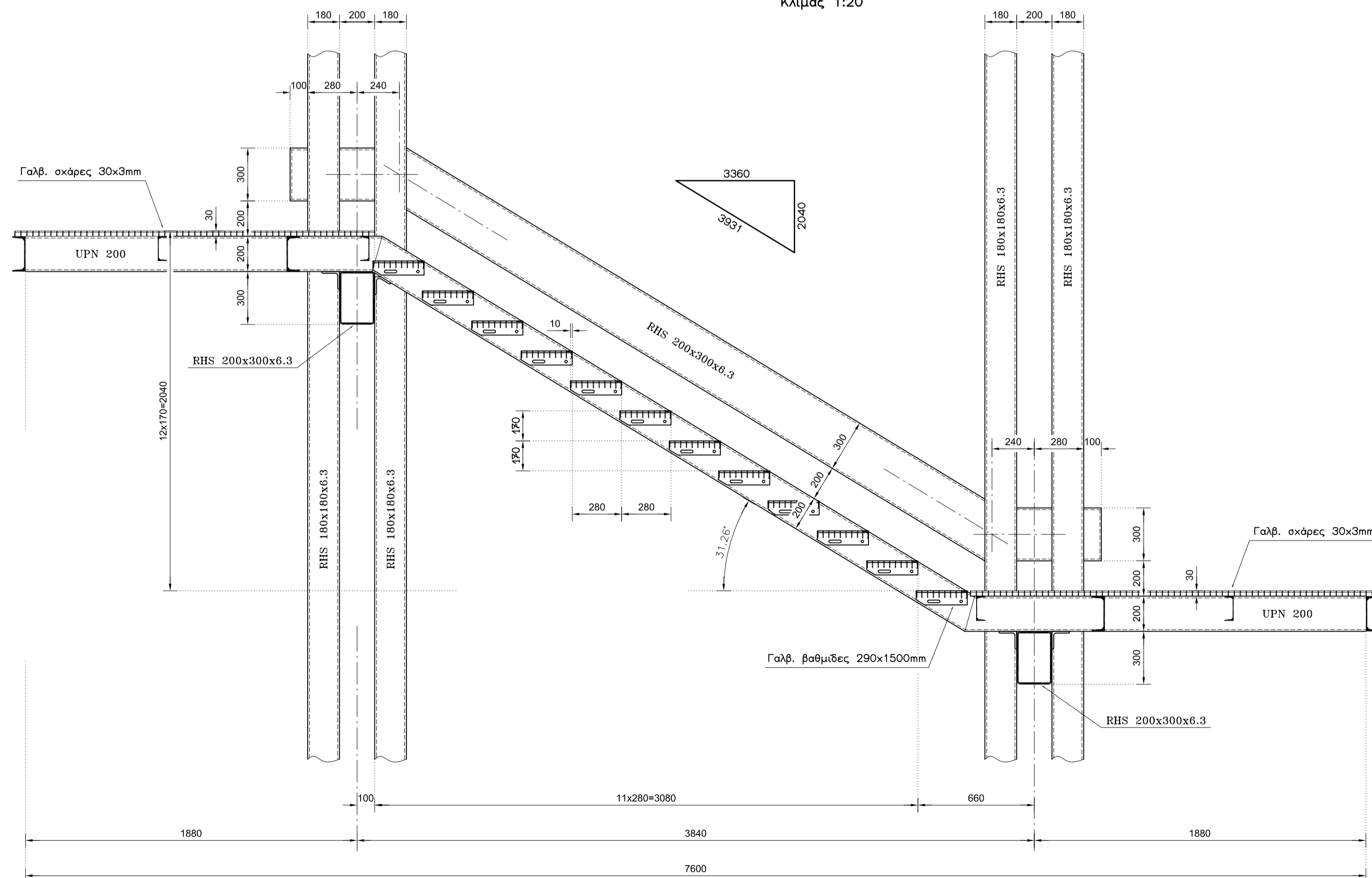


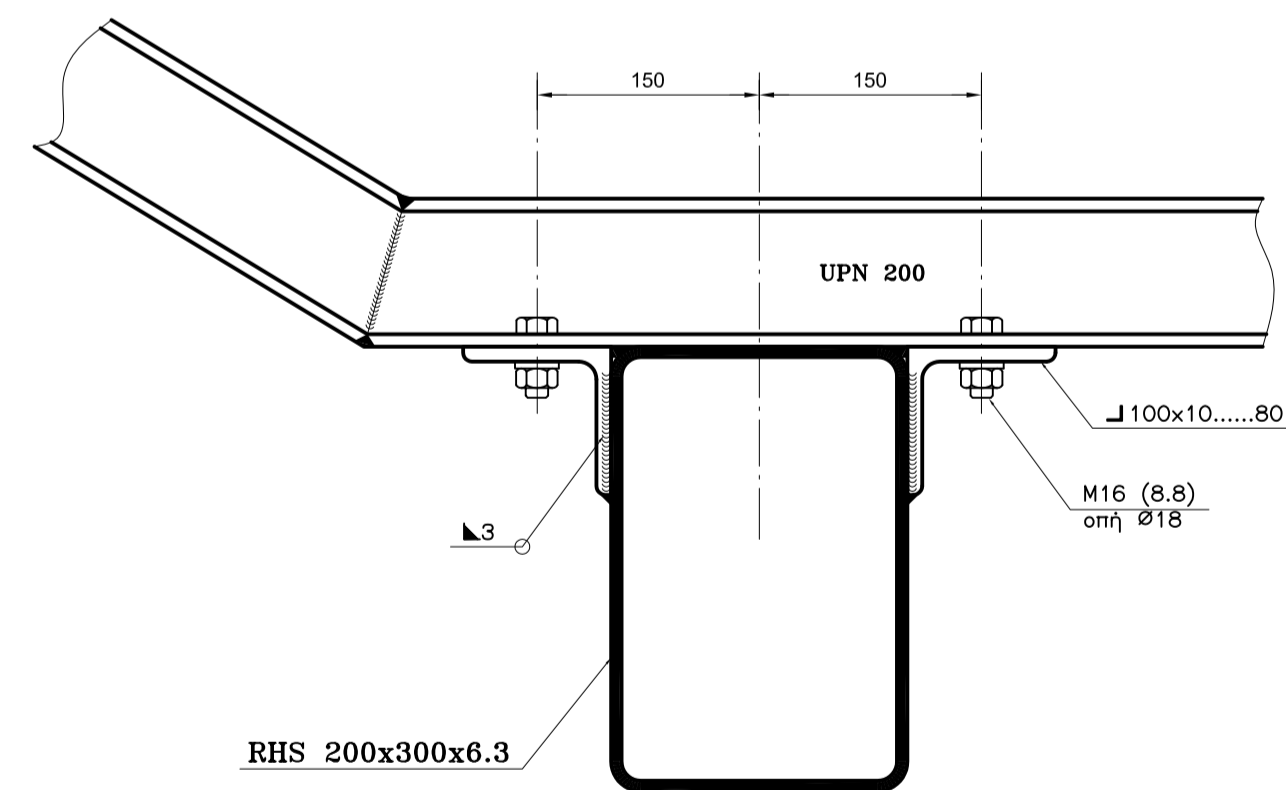
Υψος ορόφου H=3.57m  
Κλίμαξ 1:20



Υψος ορόφου H=4.08m  
Κλίμαξ 1:20



Στήριξη Βαθμιδοφόρου  
Κλίμαξ 1:5



**ΠΑΡΑΤΗΡΗΣΗ**

Οι κλάδοι των ορόφων με H=4.15m & H=4.16m διαμορφώνονται όπως των ορόφων με H=4.08m, βάσει των εξής προσαρμογών:

- H=4.15m: Ρίχτι h=172.9mm Κλίση s=31.70?
- H=4.16m: Ρίχτι h=173.3mm Κλίση s=31.76?

Τόσο ο αριθμός (η=24τμχ) όσο και το πλάτος (b=280mm) των πατημάτων παραμένουν τα ίδια.

ΕΡΓΟ	ΙΔΡΥΜΑ ΠΑΠΑΓΕΩΡΓΙΟΥ ΓΕΝΙΚΟ ΝΟΣΟΚΟΜΕΙΟ ΔΥΤΙΚΗΣ ΘΕΣΣΑΛΟΝΙΚΗΣ	
ΜΕΛΕΤΗΤΗΣ	Ιάκωβος Λιβασάς Πολιτικός Μηχανικός	ΑΝΑΔΟΧΟΣ
ΒΕΒΑΙΩΣΗ		 <b>ΜΗΧΑΝΙΚΗ Α.Ε.</b>
ΑΡΙΘΜΟΣ ΣΧΕΔΙΟΥ: 7/Μ/18	ΣΧΕΔΙΟ	
ΟΝΟΜΑ ΑΡΧΕΙΟΥ : STAIR7	ΜΕΤΑΛΛΙΚΑ ΚΛΙΜΑΚΟΣΤΑΣΙΑ [S1]-[S3]-[S5]	
ΚΛΙΜΑΚΕΣ : 1:20 1:5	ΔΙΑΔΟΚΙΔΩΣΕΙΣ: ΤΥΠΙΚΕΣ ΟΥΕΙΣ	
ΠΕΡΙΟΔΟΣ : Σεπτέμβριος 1995		